

Paseo

Fauteuil et Banc droit



**Fabrication
Française**

Descriptif:

Banc et fauteuil PASEO pour position d'assise droite, équipés de 18 lattes fixées sur 2 ou 3 piétements métalliques suivant longueur.

Matériaux:

Pieds: Acier S235

Lattes: Bois Moabi

Visserie: Acier Inoxydable A2

Finitions:

Acier: Sablage SA2.5, protection par métallisation au fil de zinc-alu 60 à 80 microns, revêtement poudre polyester thermodurcissable 60 à 80 microns, nuancier RAL au choix + Gris acier SQUARE

Bois : Brut ou Saturateur Acrylique - 1 couche de fond - 1 couche intermédiaire - 1 couche de finition.

Mise en Œuvre:

Scellement par tiges de Ø12 mm non fournies

Entretien:

Voir site internet



Banc 3pl



Fauteuil

Option accoudoirs



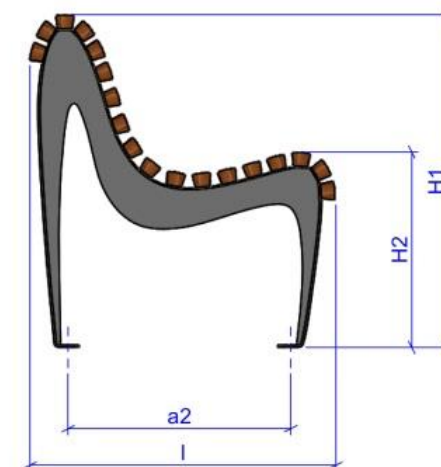
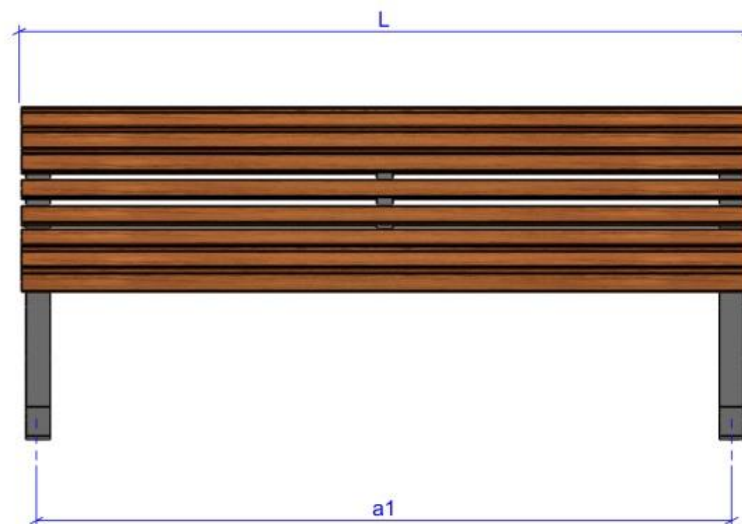
Paseo

Fauteuil et Banc droit

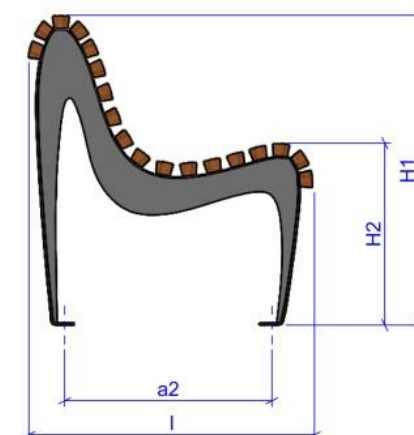
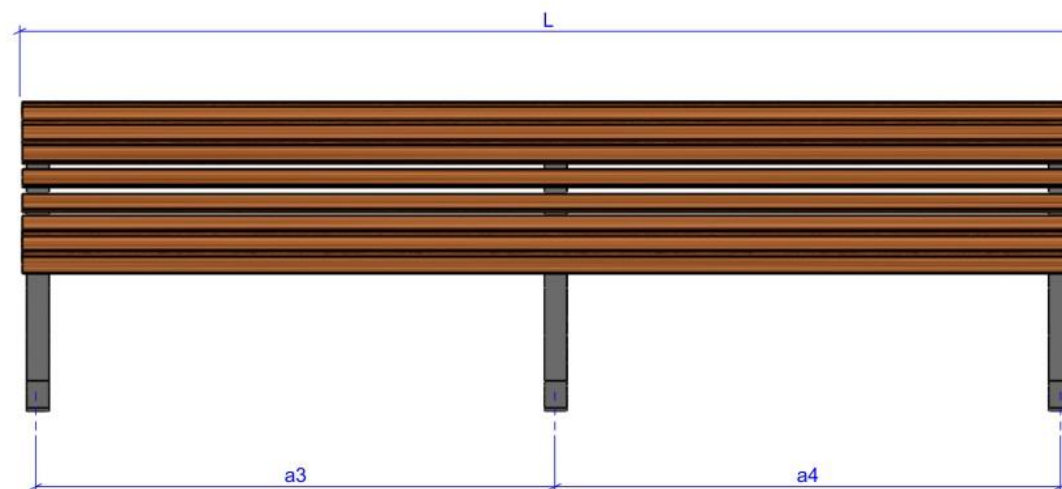


Fabrication Française

Dimensions:	H1 (mm)	H2	L	l	a1	a2	a3	a4	Poids (kg)
Fauteuil	820	480	700	758	616	550	X	X	36
Banc 2pl	820	480	1400	758	1316	550	X	X	53
Banc 3pl	820	480	1800	758	1716	550	X	X	65
Banc 5pl	820	480	2800	758	2716	550	1376	1340	95



Références:	Moabi	
	Brut	Saturé
Fauteuil	885 070B	885 070
Banc 2pl	885 071B	885 071
Banc 3pl	885 072B	885 072
Banc 5pl	885 073B	885 073
Avec accoudoirs	option	



Homologation à la norme NF P 99 – 610 du 26 décembre 2014 concernant les caractéristiques de robustesse et de stabilité des mobiliers d'assise, en cours
 Nous nous réservons le droit de modifier nos produits sans préavis. Tous nos produits sont des modèles déposés à l'INPI