

Paseo Bois

Fauteuil et Banc droit

square

par **Sobat**

**Fabrication
Française**

Descriptif :

Banc et fauteuil PASEO pour position d'assise droite, équipés de 18 lattes fixées sur 2 ou 3 piétements métalliques suivant longueur.

Matériaux :

Pieds : Acier S235

Lattes : Bois Moabi

Visserie : Acier Inoxydable A2

Finitions :

Acier : Sablage SA2.5, protection par métallisation au fil de zinc-alu 60 à 80 microns, revêtement poudre polyester thermodurcissable 60 à 80 microns, nuancier RAL au choix + Gris acier SQUARE

Bois : Brut ou Saturateur Acrylique - 1 couche de fond - 1 couche intermédiaire - 1 couche de finition.

Mise en Œuvre :

Scellement par tiges de Ø12 mm non fournies

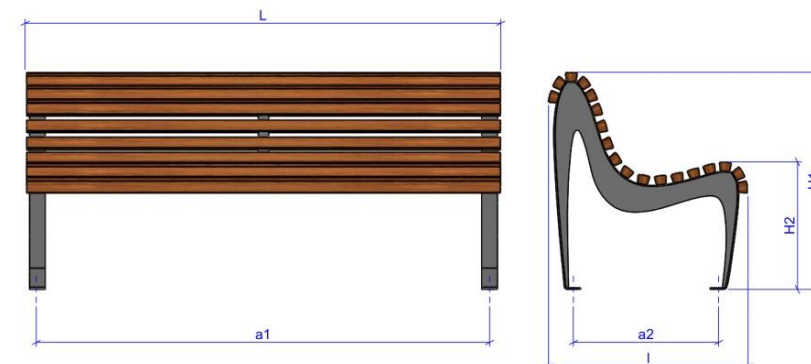
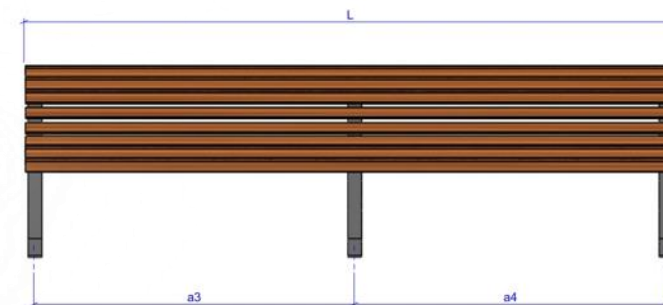


Banc 3pl



Fauteuil

Option accoudoirs



Dimensions :	H1 (mm)	H2	L	l	a1	a2	a3	a4	Poids (kg)	Références MOABI	
										Brut	Saturé
Fauteuil	820	480	700	758	616	550	X	X	36	885 070B	885 070BS
Banc 2pl	820	480	1400	758	1316	550	X	X	53	885 071B	885 071BS
Banc 3pl	820	480	1800	758	1716	550	X	X	65	885 072B	885 072BS
Banc 5pl	820	480	2800	758	2716	550	1376	1340	95	885 073B	885 073BS

modèle protégé par le droit de la propriété intellectuelle. Toute utilisation sans autorisation préalable est interdite.