

CLASSIQUE Banc

DESRIPTIF

2 Pieds composés de volutes entrelacées supportant 5 lattes de bois.

MATERIAUX

Pieds : Fonte GS

Lattes : Bois exotique MOABI

Visserie : Acier inoxydable

FINITION

Fonte : Sablage SA 2.5 / Protection par métallisation au zinc

Revêtement poudre polyester thermodurcissable

Couleurs disponibles : nuancier RAL+Gris acier SQUARE

Bois : 1 imprégnation + 2 couches lasure à l'eau

DIMENSIONS

PIEDS : Entre axes des pieds 131cm

ASSISE : Section des lattes 100 x 35mm – Long 1800mm

Ecartement entre 2 lattes : 10-15mm

Largeur 35 / Hauteur 43cm / Poids 100kg

Largeur total du banc : 57cm, hauteur totale 80cm

MISE EN ŒUVRE

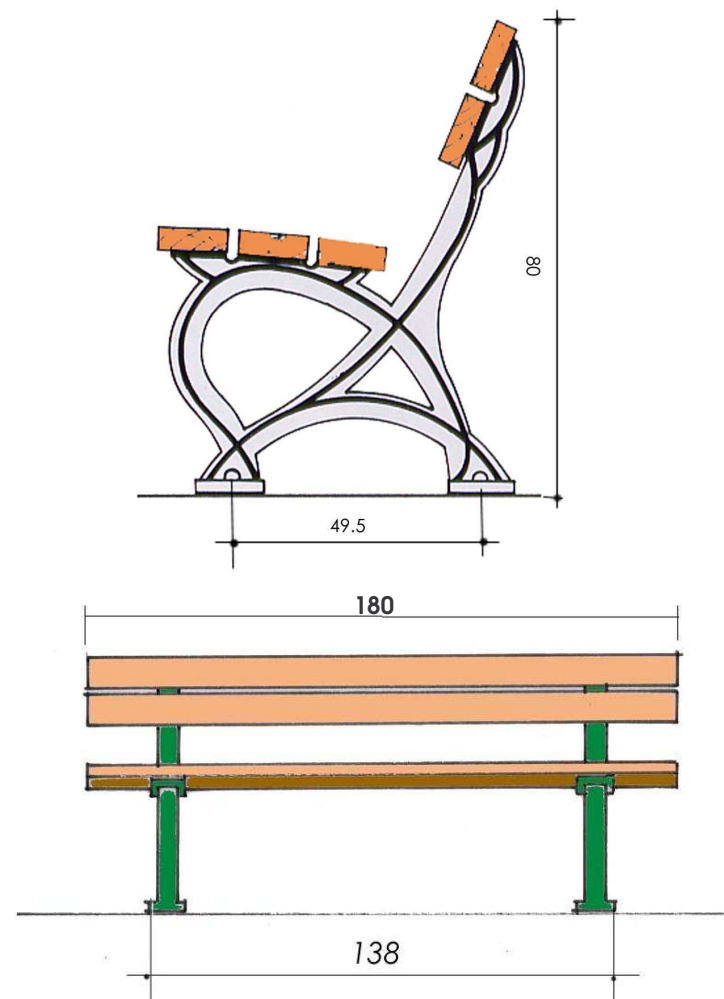
Scellement par 4 tiges de 12 x 200mm

Entre axes scellement 49,5 x 138cm

SQUARE – 5, Z.I. de Callens – 33640 Beautiran
Tél. 33 (0)5 56 67 00 48 – Fax 33 (0)5 56 67 04 55

010909

886104



Nous nous réservons le droit de modifier nos produits sans préavis.
Tous nos produits sont des modèles déposés à l'INPI.