

CLASSIQUE Borne 66 Listel

Fixe : 886105 / 105D

DESRIPTIF

Borne en forme de balustre en poire surmontée d'une sphère, corps orné de listel

MATERIAUX

Corps : Fonte FT20

FINITION

Fonte : Sablage SA2.5
Protection par métallisation au zinc
Revêtement poudre polyester thermodurcissable
Couleurs disponibles : nuancier RAL + gris acier SQUARE

DIMENSIONS

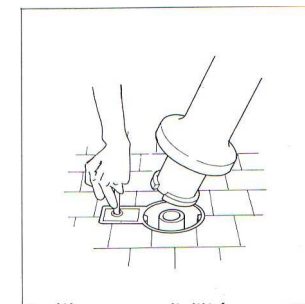
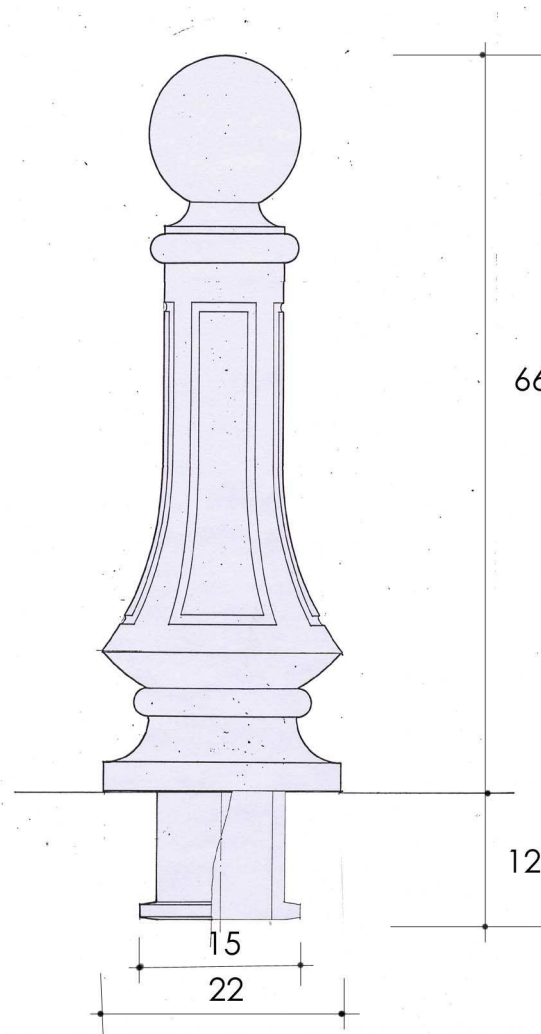
Hauteur hors sol 66 cm
Longueur souche / scellement 12 cm
Diamètre souche / scellement 15 cm
Diamètre de la tête au sommet 14 cm
Diamètre du corps 11 cm / Diamètre de la base 22 cm
Poids 30 kg

MISE EN ŒUVRE

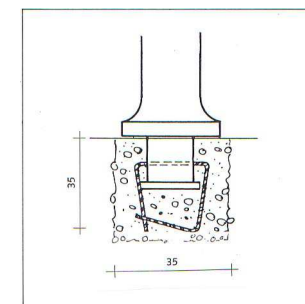
Scellement par carottage Ø 20, profondeur 20cm ou dans massif béton

OPTIONS

Amovible : Fixé dans boîtier en fonte équipé d'une serrure en inox avec clé triangle de 11 mm – Réf : 886105D
Possibilité de fixation de chaînes



Boîtier amovibilité



Scellement