

## CYCLADE Borne C38

Fixe : 886002 / 002D

### DESRIPTIF

Borne avec corps cylindrique orné au sommet de 2 anneaux et évasé à la base.

### MATERIAUX

Corps : Fonte FT20

### FINITION

Fonte : Sablage SA2.5  
Protection par métallisation au zinc  
Revêtement poudre polyester thermodurcissable  
Couleurs disponibles : nuancier RAL + gris acier SQUARE

### DIMENSIONS

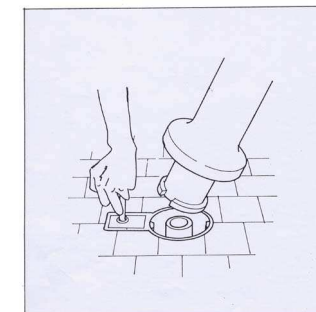
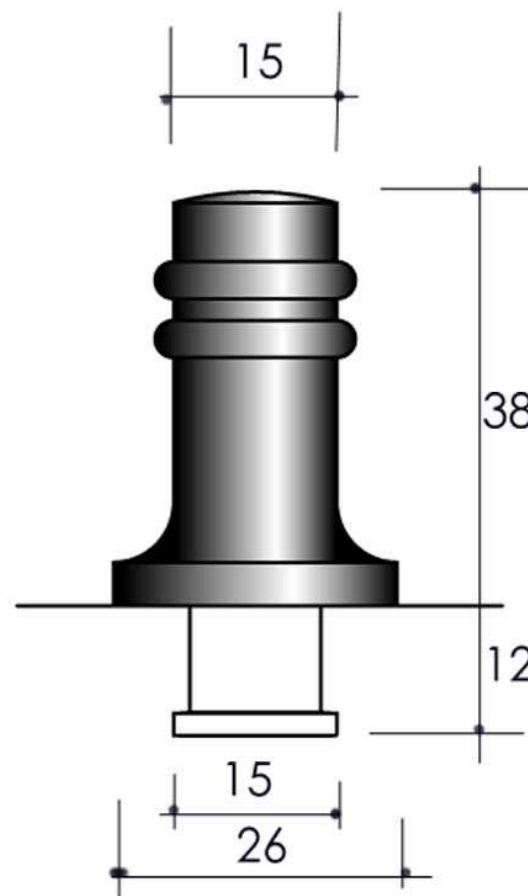
Hauteur hors sol 38 cm  
Longueur souche / scellement 12 cm  
Diamètre souche / scellement 15 cm  
Diamètre de la tête au sommet 18 cm  
Diamètre du corps 15 cm  
Diamètre de la base 26 cm  
Poids 25 kg

### MISE EN ŒUVRE

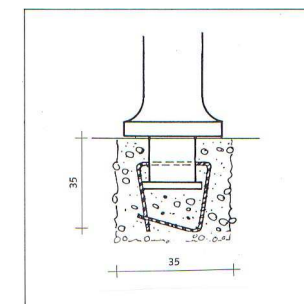
Scellement par carottage Ø 20 cm profondeur 20 cm ou dans massif béton

### OPTIONS

Amovible : Fixé dans boîtier en fonte équipé d'une serrure en inox avec clé triangle de 11 mm - Réf : 886 002D



Boîtier d'amovibilité



Scellement