

CYCLADE Borne C75

Fixe : 886005 / 005D

DESRIPTIF

Borne avec corps cylindrique orné au sommet de 2 anneaux et évasé à la base.

MATERIAUX

Corps : Fonte FT20

FINITION

Fonte : Sablage SA2.5
Protection par métallisation au zinc
Revêtement poudre polyester thermodurcissable
Couleurs disponibles : nuancier RAL + gris acier SQUARE

DIMENSIONS

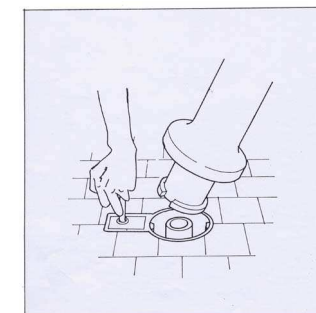
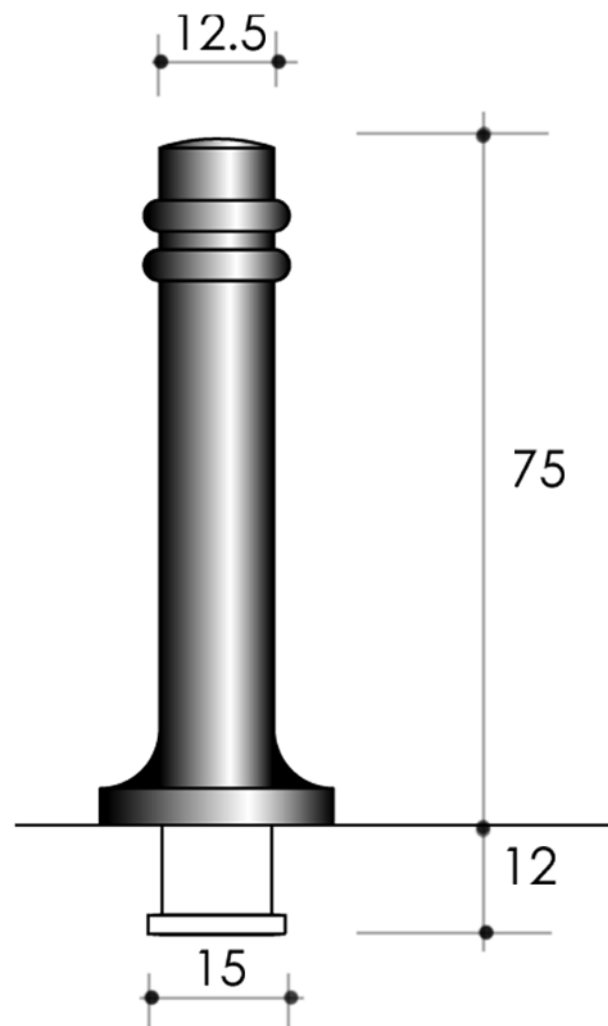
Hauteur hors sol 75 cm
Longueur souche / scellement 12 cm
Diamètre souche / scellement 15 cm
Diamètre de la tête au sommet 16 cm
Diamètre du corps 13 cm
Diamètre de la base 25 cm
Poids 45 kg

MISE EN ŒUVRE

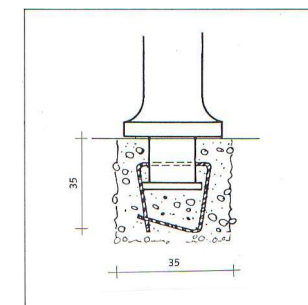
Scellement par carottage Ø 20 cm profondeur 20 cm ou dans massif béton

OPTIONS

Amovible : Fixé dans boîtier en fonte équipé d'une serrure en inox avec clé triangle de 11 mm - Réf : 886005D



Boîtier d'amovibilité



Scellement