

CYCLADE Appui-vélo

Fixe : 886020

DESRIPTIF

Anneau tubulaire oblong fixé sur un potelet cylindrique (tête ornée de deux anneaux)

MATERIAUX

Acier

FINITION

Acier : Sablage SA2.5
Protection par métallisation au zinc
Revêtement poudre polyester thermodurcissable
Couleurs disponibles : nuancier RAL+Gris acier SQUARE

DIMENSIONS

POTELET :

Hauteur hors sol 97 cm
Longueur scellée 20 cm
Diamètre de la tête au sommet 14 cm
Diamètre du corps à la base 12 cm

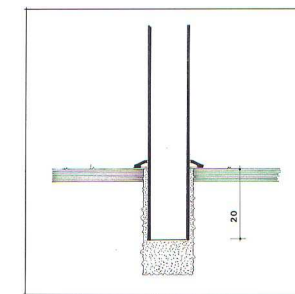
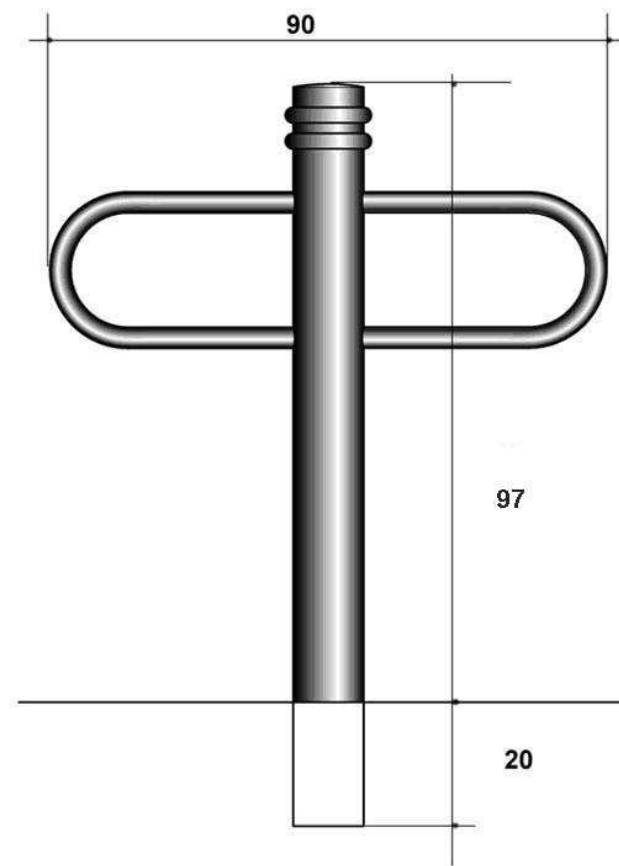
ANNEAU :

Largeur 90 cm ; Hauteur 25 cm ; Section \varnothing 33 mm
Poids 17 kg

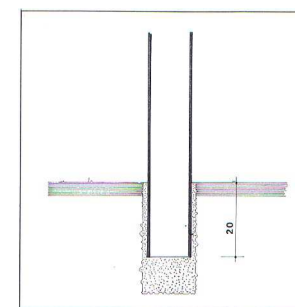
MISE EN ŒUVRE

Scellement dans carottage \varnothing 15 cm, profondeur 25 cm
Scellement dans massif béton

OPTIONS



Scellement + embase



Scellement