

## CYCLADE Borne C17

886025 / 031

### DESRIPTIF

Borne avec corps cylindrique orné au sommet de 2 anneaux.

### MATERIAUX

Tête : Fonte  
Corps : tube acier

### FINITION

Fonte et acier : SA2.5  
Finition : Protection par métallisation au zinc  
Revêtement poudre polyester thermodurcissable  
Couleurs disponibles : nuancier RAL + gris acier SQUARE

### DIMENSIONS

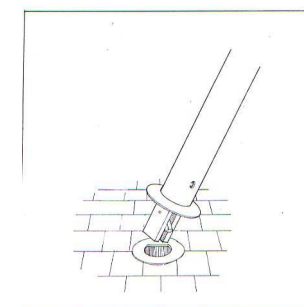
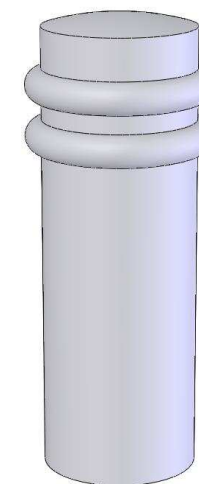
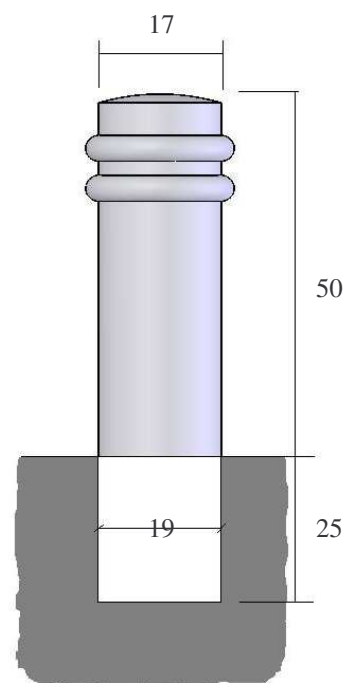
Hauteur hors sol 50 cm  
Diamètre de la tête et du corps 17 cm  
Poids : 25 kg

### MISE EN ŒUVRE

Scellement par carottage Ø 19cm profondeur 25 cm

### OPTIONS

Amovible : Fixé dans BLOC EXPRESS avec clé triangle de 11 mm – Réf 886031



Bloc express