

CYCLADE Banc Linéa sur Potelets C97

886530

DESRIPTIF

2 potelets cylindriques avec tête ornée de 2 anneaux supportant une assise en tôle perforée, bordée d'un anneau de forme oblongue.

MATERIAUX

Acier
Visserie : acier inoxydable

FINITION

Acier : Sablage SA 2.5 / Protection par métallisation au zinc
Revêtement poudre polyester thermodurcissable
Couleurs disponibles : nuancier RAL+Gris acier SQUARE

DIMENSIONS

POTELETS CYCLADE :

Hauteur hors sol 97 cm / Longueur scellée 20 cm
Entre axes potelets 150 cm
Diamètre de la tête au sommet 14 cm
Diamètre du corps à la base 12 cm

ASSISE : Anneau oblong

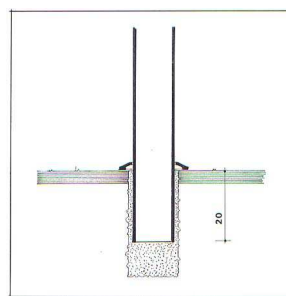
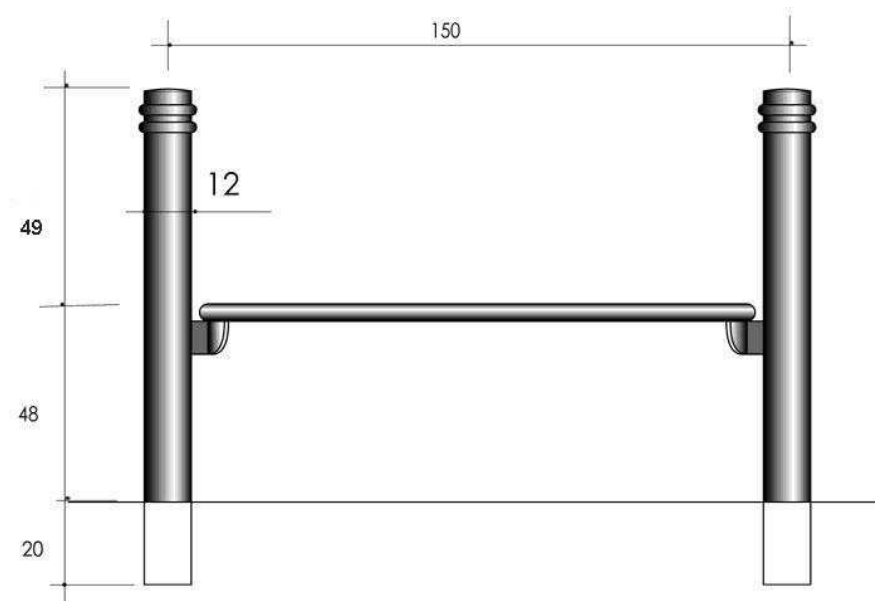
Tube diamètre 42 mm
Longueur 134 cm / Largeur 38 cm
Tôle perforée épaisseur 3 mm
Poids 30 kg

MISE EN ŒUVRE

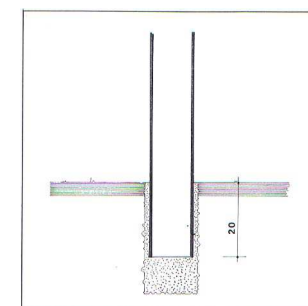
Scellement dans carottage Diamètre 15 cm profondeur 25 cm
Scellement dans massif béton
Entre axes scellement 150 cm

OPTIONS

Possibilité de rondelle de base



Scellement + embase



Scellement