

CYCLADE

Barrière de protection linéa sur potelets c 77

DESRIPTIF

2 potelets cylindriques avec tête ornée de 2 anneaux supportant une barrière en anneau tubulaire de forme oblongue.

MATERIAUX

Acier
Visserie : acier inoxydable

FINITION

Acier : Sablage SA 2.5 / Protection par métallisation au zinc
Revêtement poudre polyester thermodurcissable
Couleurs disponibles : nuancier RAL+Gris acier SQUARE

DIMENSIONS

POTELETS CYCLADE :

Hauteur hors sol 102 cm
Longueur scellée 20 cm
Entre axes potelets 150 cm
Diamètre de la tête au sommet 14 cm
Diamètre du corps à la base 12 cm

BARRIERE :

Anneau oblong
Tube diamètre 42 mm
Longueur 134 cm
Largeur 38 cm
Tôle perforée épaisseur 3 mm
Poids 27 kg

MISE EN OEUVRE

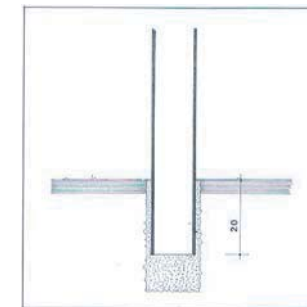
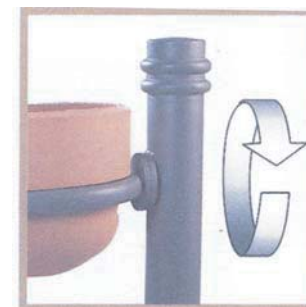
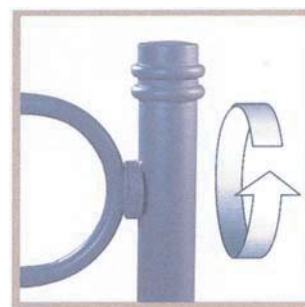
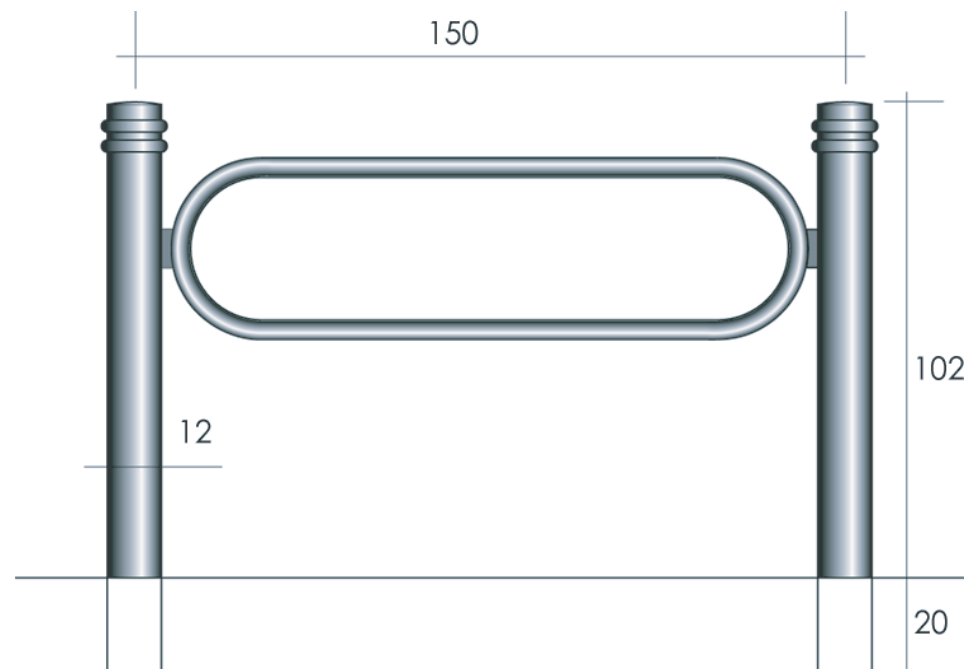
Scellement dans carottage Ø 8 cm, profondeur 15 cm /ou dans massif béton

OPTIONS

Possibilité de rondelle de base,
Possibilité de transformer la jardinière en garde corps par rotation de l'anneau oblong,
Possibilité de pose en continuité.

SQUARE – 5, Z.I. de Callens – 33640 Beautiran
Tél. 33 (0)5 56 67 00 48 – Fax 33 (0)5 56 67 04 55

886539



Option jardinière barrière Scellement

Nous nous réservons le droit de modifier nos produits sans préavis.
Tous nos produits sont des modèles déposés à l'INPI.