

GIGOGNE Appui vélo G9 Acier

Fixe : 889247

DESRIPTIF

Anneau tubulaire oblong fixé sur un potelet cylindrique (avec tête ornée de 2 rainures et surmontée d'une calotte sphérique)

MATERIAUX

ACIER

FINITION

Acier : Sablage SA2.5
Protection par métallisation au zinc
Revêtement poudre polyester thermodurcissable
Couleurs disponibles : nuancier RAL+Gris acier SQUARE

DIMENSIONS

Hauteur hors sol 100 cm
Longueur scellée 20 cm
Diamètre du corps 9 cm

ANNEAU

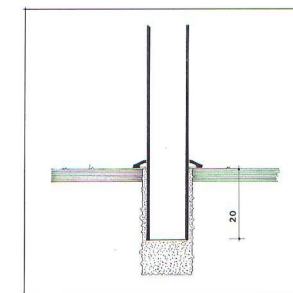
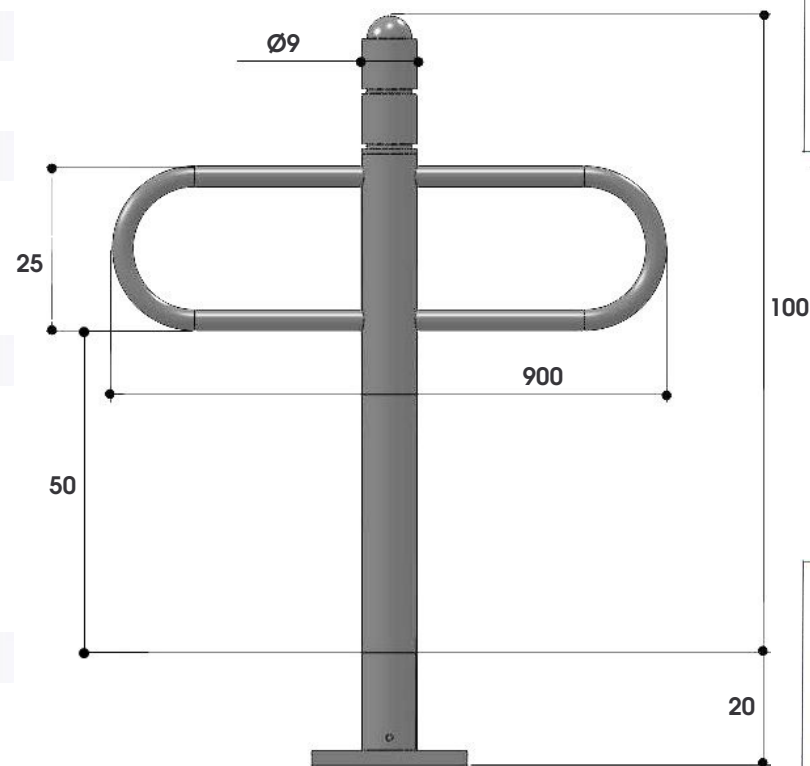
Largeur 90 cm
Hauteur 25 cm
Section 33 mm

MISE EN ŒUVRE

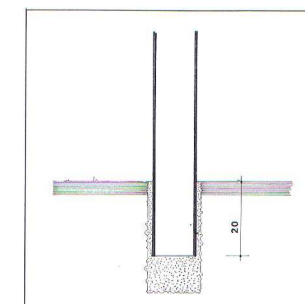
Scellement dans carottage Ø 25 cm, profondeur 25 cm
Ou dans massif béton

OPTIONS

Possibilité de rondelle de base



Scellement + embase



Scellement