

Banc GIGA double bois

Réf : 886504

DESRIPTIF

2 pieds cylindriques supportant une assise composée de quatre lattes bois bordées dans la longueur par des tubes et logées aux extrémités dans des bras droits. Une latte bois logée dans deux dossiers en acier.

MATERIAUX

Pieds en acier
Support en fonte G.S
Traverses en acier, assise et dossier bois, visserie en acier inoxydable

FINITION

Fonte : Sablage SA2.5
Protection apprêt au zinc, Revêtement peinture polyuréthane
Couleurs disponibles : nuancier RAL + gris acier SQUARE
Bois : traité à l'huile de teck

DIMENSIONS

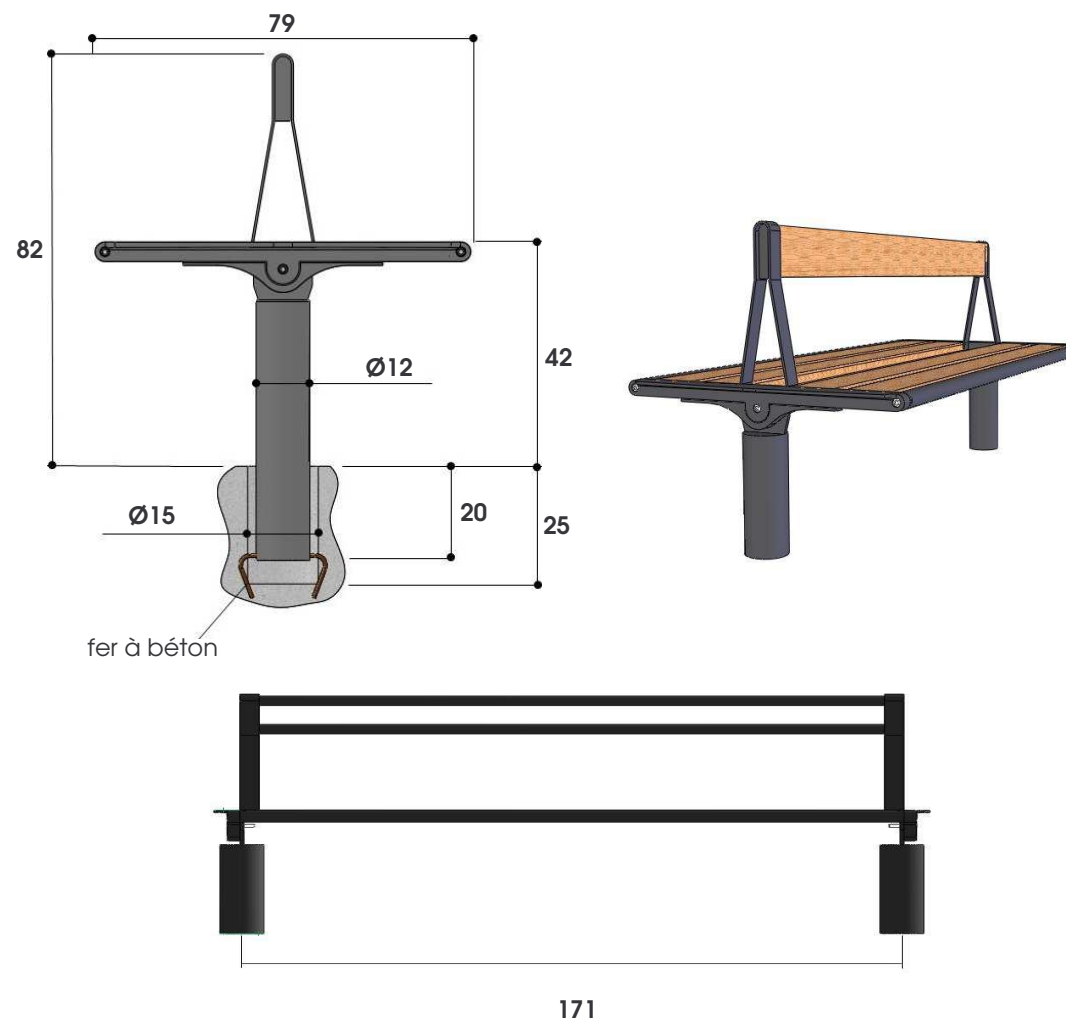
Pieds :
Entre axe des pieds : 171 cm
Diamètre : 12 cm
Assise : Longueur : 183 cm
Largeur : 79 cm
Hauteur : 42 cm
Diamètre traverses : 42 mm
Poids : 70 kg

MISE EN ŒUVRE

Scellement par carottage Ø 15 cm profondeur 20 cm ou massif béton
Possibilité de passer un fer à béton dans le tube de scellement

OPTIONS

Disque décoratif à la base des pieds



square
mobilier urbain®

esthétique

création

résistance

adaptation