

Banc GIGA double treillis

Réf : 886507

DESRIPTIF

2 pieds cylindriques supportant une assise composée d'un treillis galvanisé bordé dans la longueur par des tubes et logées aux extrémités dans des bras droits. Deux tubes logés dans deux montants en acier composent le dossier.

MATERIAUX

Pieds en acier
Support en fonte G.S
Traverses en acier, assise en treillis galvanisé, visserie en acier inoxydable

FINITION

Fonte : Sablage SA2.5
Protection apprêt au zinc, Revêtement peinture polyuréthane
Couleurs disponibles : nuancier RAL + gris acier SQUARE
Treillis galvanisé

DIMENSIONS

Pieds :

Entre axe des pieds : 171 cm
Diamètre : 12 cm

Assise : Longueur : 183 cm
Largeur : 79 cm
Hauteur : 43 cm
Diamètre traverses : 42 mm
Poids : 70 kg

MISE EN ŒUVRE

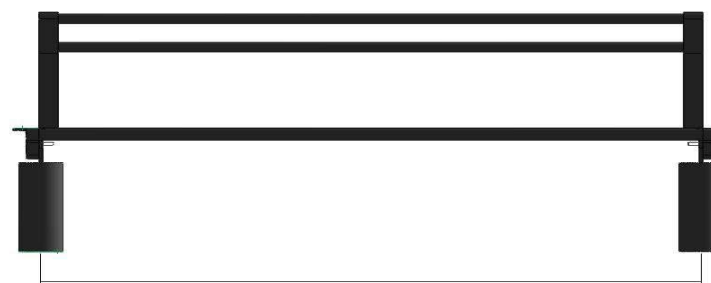
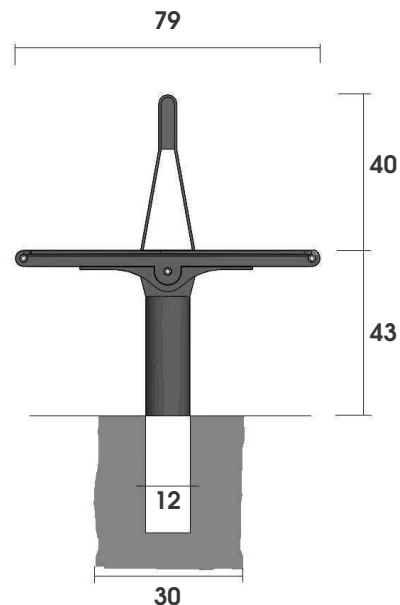
Scellement par carottage Ø 30 cm profondeur 30 cm ou massif béton

OPTIONS

Disque décoratif à la base des pieds

SQUARE – 5, Z.I. de Callens – 33640 Beautiran
Tél. 33 (0)5 56 67 00 48 – Fax 33 (0)5 56 67 04 55

010909



171

Nous nous réservons le droit de modifier nos produits sans préavis.
Tous nos produits sont des modèles déposés à l'INPI.

square
mobilier urbain®

esthétique création résistance adaptation