

## GIGA Banc Treillis

### DESRIPTIF

Deux pieds cylindriques supportant une assise composée d'un treillis galvanisé bordé dans la longueur par des tubes et logée à ses extrémités dans des bras coudés.

### MATERIAUX

**Support** : fonte d'aluminium  
**Pieds et traverses** : acier  
**Assise** : acier galvanisé,  
**Visserie** : acier inoxydable

### FINITION

**Fonte** : Sablage SA2.5  
Protection apprêt au zinc, Revêtement peinture polyuréthane  
Couleurs disponibles : nuancier RAL + gris acier SQUARE  
**Acier galvanisé** : treillis

### DIMENSIONS

**Pieds** : Entre axe des pieds : 171cm  
Diamètre : 12cm  
**Assise** : Longueur : 183cm  
Largeur : 40cm  
Hauteur : 42cm  
Diamètre traverses : 42mm  
**Poids** : 70kg

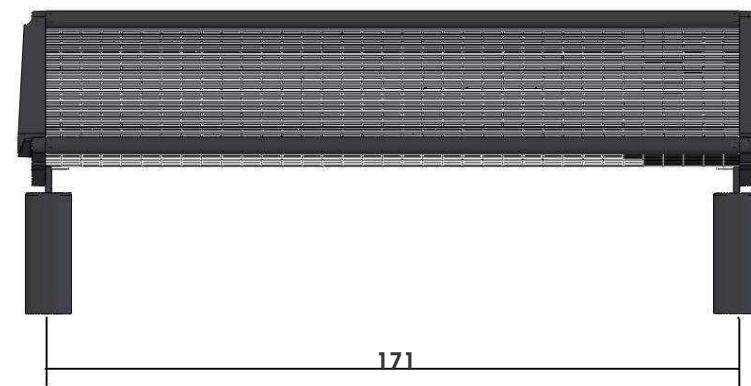
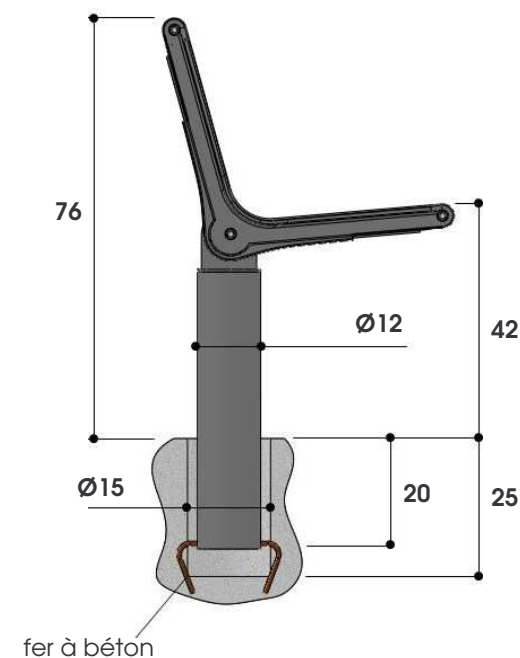
### MISE EN OEUVRE

Scellement par carottage Ø 15cm profondeur 25cm ou massif béton  
Possibilité de passer un fer à béton dans le tube de scellement

### OPTIONS

Disque décoratif à la base des pieds

Réf : 886508



square  
mobilier urbain®

esthétique

création

résistance

adaptation