

## GIGA Borne 25/50 Escamotable semi-automatique

Acier : 886972 – Inox : 886973

### DESSCRIPTIF

Corps cylindrique, dessus bombé, surmonté au centre d'une calotte sphérique  
La borne descend en appuyant avec le pied, la remontée et le blocage sont automatiques par déverrouillage.

### BORNE

Hauteur hors sol 50 cm  
Acier mécano soudé  
Sablage SA2.5  
Protection apprêt au zinc  
Revêtement peinture polyuréthane  
Couleurs disponibles : nuancier RAL

### CHASSIS

Acier mécano soudé  
Épaisseur 4 mm  
Traité par cataphorèse  
Dimension 410 x 410 mm  
Profondeur 690 mm

### COUVERCLE

Fonte d'aluminium  
Dimension 425 x 425 mm  
Épaisseur 12 mm

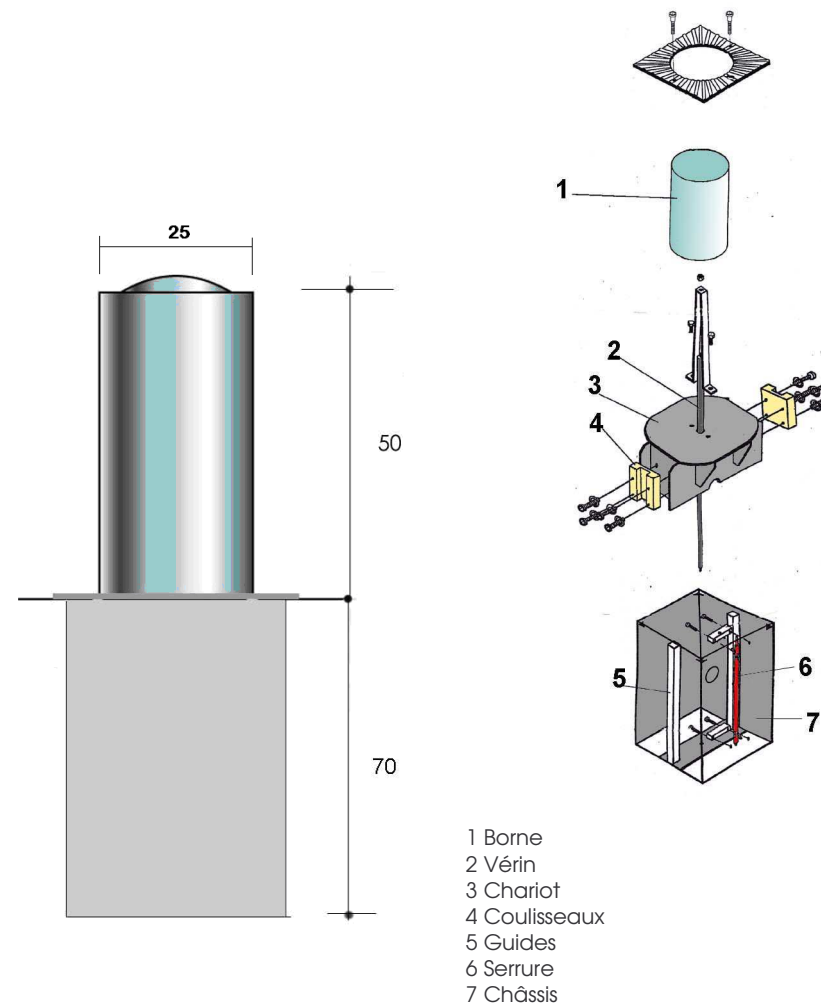
### MISE EN ŒUVRE

Caisson de coffrage galvanisé 465 x 465 x 688 mm + scellement dans réservation 500 x 500 x 700

### OPTIONS

Borne en acier inox 316 L finition brossée : Réf 886 973

SQUARE – 5, Z.I. de Callens – 33640 Beautiran  
Tél. 33 (0)5 56 67 00 48 – Fax 33 (0)5 56 67 04 55



- 1 Borne
- 2 Vérin
- 3 Chariot
- 4 Coulisseaux
- 5 Guides
- 6 Serrure
- 7 Châssis

010909

Nous réservons le droit de modifier nos produits sans préavis.  
Tous nos produits sont des modèles déposés à l'INPI.