

GIGA Borne 25/50 Escamotable Automatique

ORGANES de Commande

Les bornes rétractables réglementant l'entrée d'un site peuvent être commandées par des systèmes différents : télécommande, interphone, bouton, carte magnétique, ou autre.

BORNE

Borne cylindrique avec tête bombée diamètre 25 cm
Hauteur hors sol 50 cm
Acier mécano soudé
Protection apprêt au zinc
Revêtement peinture polyuréthane / Couleurs disponibles : nuancier RAL

MODULE TECHNIQUE

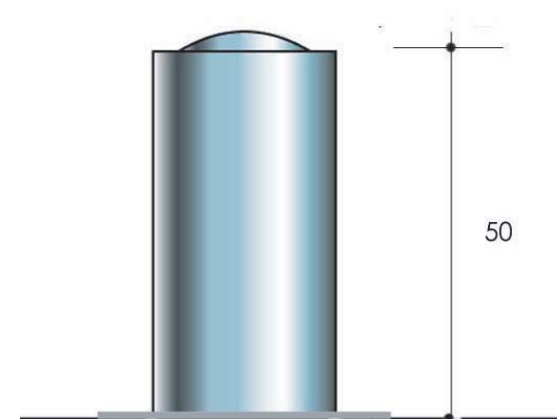
Ensemble logique / Energie / Sécurité permettant de piloter une ou plusieurs bornes fonctionnant simultanément

GENIE CIVIL

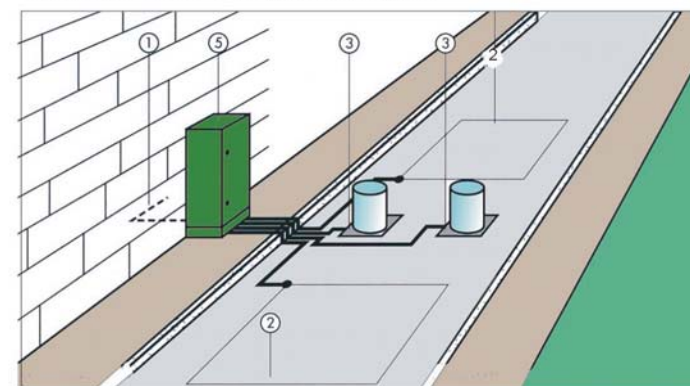
Travaux à la charge du client
Electricité : alimentation en 220 v du module technique
Génie civil : Scellement du caisson de coffrage 0.45 x 0.45 x 0.70, mise en place du châssis borne dans le caisson de coffrage.
Fourniture et passage des fourreaux et gaines techniques.
Saignées pour boucles de détection, mise en place des boucles, rebouchage des saignées.

OPTIONS

Borne en acier inoxydable 316 L finition brossée.



Exemple d'une configuration type :



- 1 - Alimentation 220 V mono
- 2 - Boucle de présence et de sécurité
- 3 - Bornes
- 5 - Module technique