

GIGOGNE Borne 1/2 Sphère A en fonte

Fixe : 886200 / 210

DESRIPTIF

Borne demie sphérique reposant sur une embase rétrécie

MATERIAUX

Corps : Fonte FT20

FINITION

Fonte : Sablage SA2.5
Protection par métallisation au zinc
Revêtement poudre polyester thermodurcissable
Couleurs disponibles : nuancier RAL+Gris acier SQUARE

DIMENSIONS

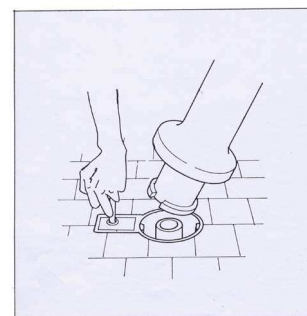
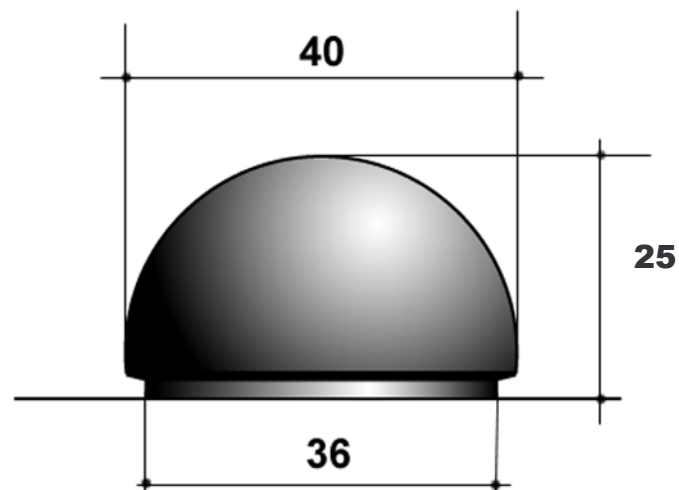
Hauteur hors sol 25 cm
Diamètre du corps 40 cm
Diamètre de la base 36 cm
Poids 25 kg

MISE EN ŒUVRE

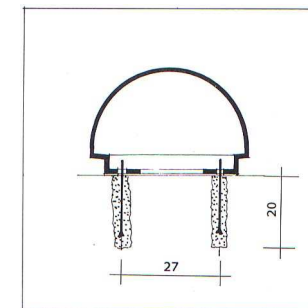
Scellement dans massif béton par 2 tiges Ø 14 / 200 mm

OPTIONS

Amovible : fixé dans boîtier en fonte équipé d'une serrure en inox avec clé triangle de 11 mm – Réf 886 210



Boîtier d'amovibilité



Scellement