

## GIGOGNE Borne 1/2 Sphère A + B en fonte

Fixe : 886201

### DESRIPTIF

Borne cylindrique ornée d'une rainure et surmontée d'une demi sphère

### MATERIAUX

Corps : Fonte FT20

### FINITION

Fonte : Sablage SA2.5  
Protection par métallisation au zinc  
Revêtement poudre polyester thermodurcissable  
Couleurs disponibles : nuancier RAL+Gris acier SQUARE

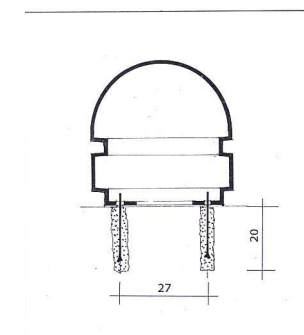
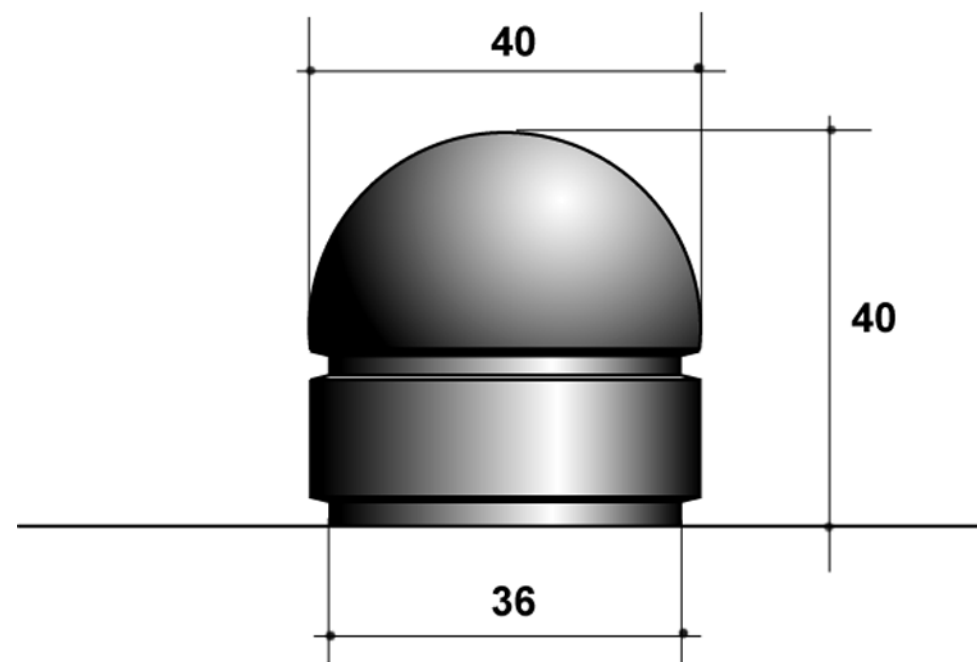
### DIMENSIONS

Hauteur hors sol 40 cm  
Diamètre du corps 40 cm  
Diamètre de la base 36 cm  
Poids 40 kg

### MISE EN ŒUVRE

Scellement dans massif béton par 2 tiges Ø 16 / 200 mm

### OPTIONS



Scellement