

GIGOGNE Borne G45

Fixe : 886203 / 203D

DESRIPTIF

Borne avec corps cylindrique orné de 2 rainures et surmonté d'une calotte sphérique

MATERIAUX

Corps : Fonte FT20

FINITION

Fonte : Sablage SA2.5

Finition : Protection par métallisation au zinc

Revêtement poudre polyester thermodurcissable

Couleurs disponibles : nuancier RAL+Gris acier SQUARE

DIMENSIONS

Hauteur hors sol 45 cm

Longueur souche / scellement 12 cm

Diamètre souche / scellement 15 cm

Diamètre du corps 28 cm

Poids 40 kg

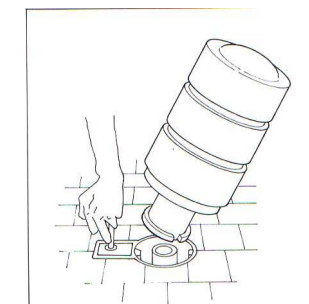
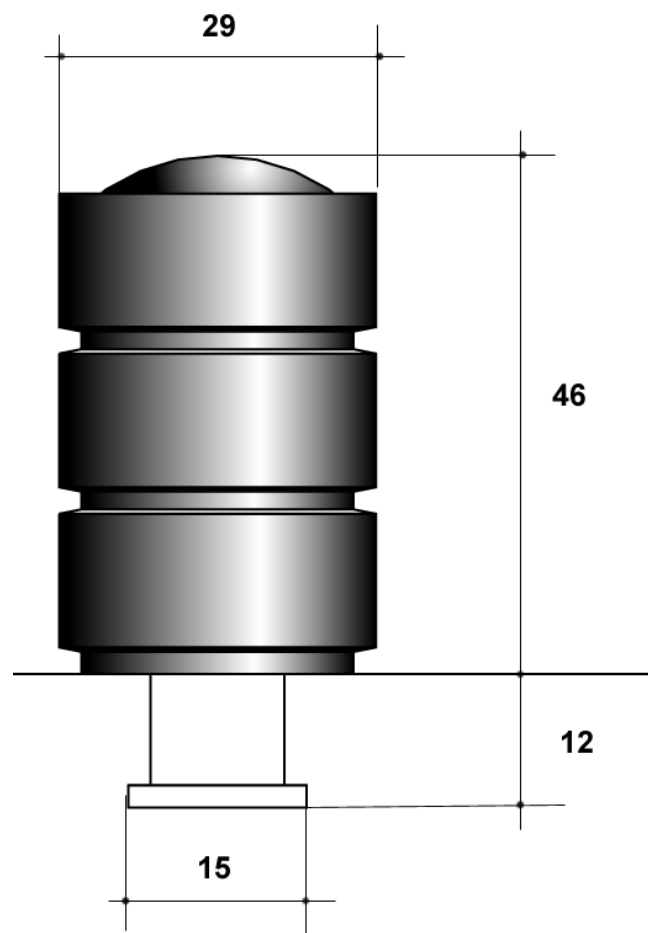
MISE EN ŒUVRE

Scellement par carottage Ø 25 cm- Profondeur 40 cm ou dans massif béton

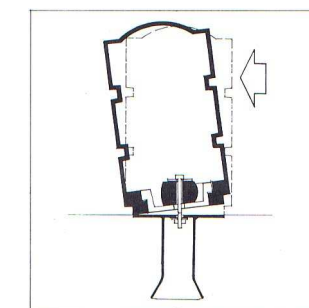
OPTIONS

Amovible : Fixé dans boîtier en fonte équipé d'une serrure en inox avec clé triangle de 11 mm – Réf 886 203D

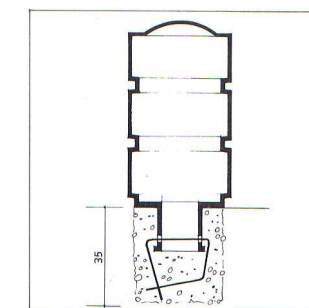
Possibilité de fixation souple



Boîtier amovibilité



Souple



Scellement