

## GIGOGNE Barrière en croix sur potelets G9

886207 / 231

### DESRIPTIF

Potelet cylindrique (tête ornée de 4 rainures et surmontée d'une demi sphère) supportant un panneau avec cadre de section carrée et traverses en barres rondes reliées à un cabochon

### MATERIAUX

Acier  
Visserie : Inox

### FINITION

Acier : Sablage SA 2.5 / Protection par métallisation au zinc  
Revêtement poudre polyester thermodurcissable  
Couleurs disponibles : nuancier RAL+Gris acier SQUARE

### DIMENSIONS

#### POTELETS

Hauteur hors sol 100 cm / Longueur scellée 20 cm  
Entre axes des potelets 126 cm / Diamètre du corps 9 cm

#### PANNEAU

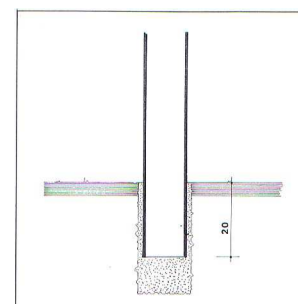
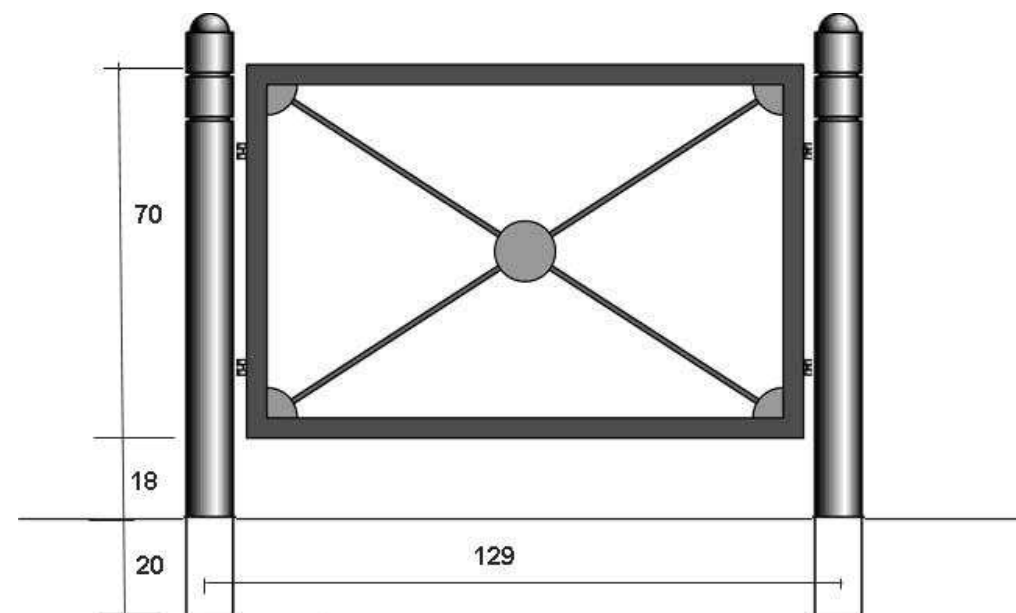
Largeur 110 cm / Hauteur 70 cm  
Section cadre 30 X 30 mm / Section traverse 12 mm  
Cabochon diamètre 114 mm

### MISE EN OEUVRE

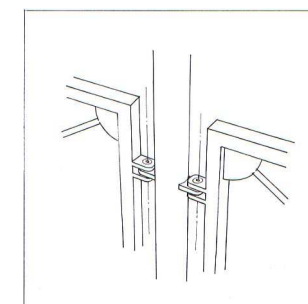
Scellement dans carottage Ø 12 cm, profondeur 25 cm /ou dans massif béton, entre axes des scellements 129 cm

### OPTIONS

Possibilité de pose en continuité / Possibilité de rondelle de base



Scellement



Fixation sur potelets