

## GIGOGNE Barrière en croix sur potelets G12/96

886207 / 255

### DESRIPTIF

Potelet cylindrique (tête ornée de 2 rainures et surmontée d'une demi sphère) supportant un panneau avec cadre de section carrée et traverses en barres rondes reliées à un cabochon

### MATERIAUX

Acier  
Visserie : Inox

### FINITION

Acier : Sablage SA 2.5 / Protection par métallisation au zinc  
Revêtement poudre polyester thermodurcissable  
Couleurs disponibles : nuancier RAL+Gris acier SQUARE

### DIMENSIONS

#### POTELETS

Hauteur hors sol 96 cm / Longueur scellée 20 cm  
Entre axe des potelets 100 cm / Diamètre du corps 12 cm

#### PANNEAU

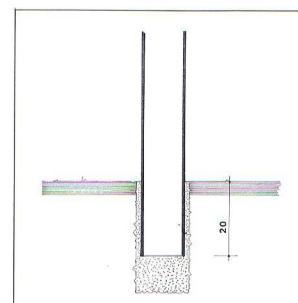
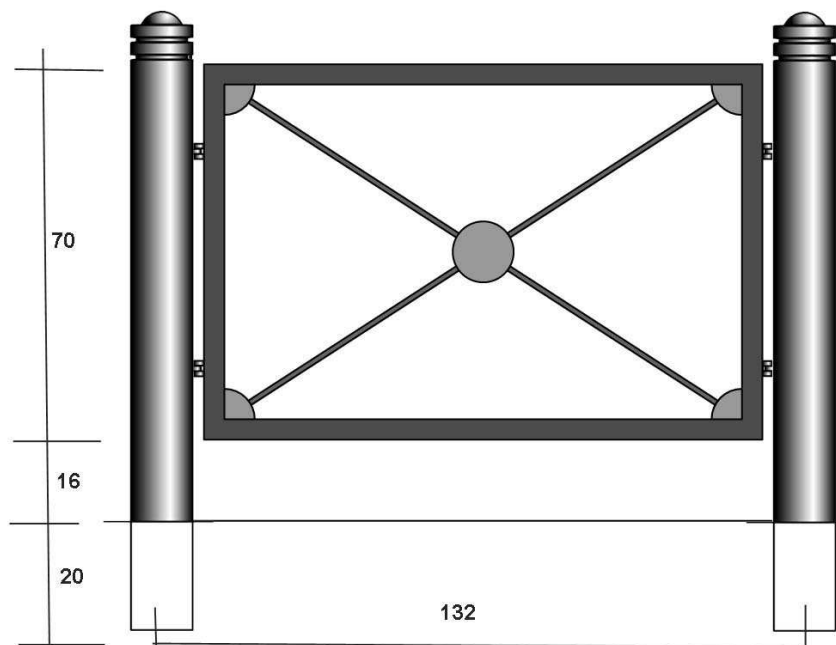
Largeur 80 cm / Hauteur 70 cm  
Section cadre 30 X 30 mm / Section traverse 12 mm  
Cabochon diamètre 114 mm

### MISE EN ŒUVRE

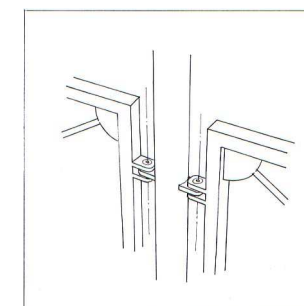
Scellement dans carottage Ø 15 cm, profondeur 20 cm /ou dans massif béton, entre axes des scellements 132 cm

### OPTIONS

Possibilité de pose en continuité / Possibilité de rondelle de base



Scellement



Fixation sur potelets