

GIGOGNE Barrière en croix sur potelets G6

886207 / 228

DESRIPTIF

Potelet cylindrique (tête ornée de 4 rainures et surmontée d'une demi sphère) supportant un panneau avec cadre de section carrée et traverses en barres rondes reliées à un cabochon

MATERIAUX

Acier
Visserie : Inox

FINITION

Acier : Sablage SA 2.5 / Protection par métallisation au zinc
Revêtement poudre polyester thermodurcissable
Couleurs disponibles : nuancier RAL+Gris acier SQUARE

DIMENSIONS

POTELETS

Hauteur hors sol 100 cm / Longueur scellée 20 cm
Entre axes des potelets 126 cm / Diamètre du corps 6 cm

PANNEAU

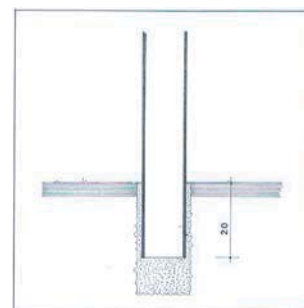
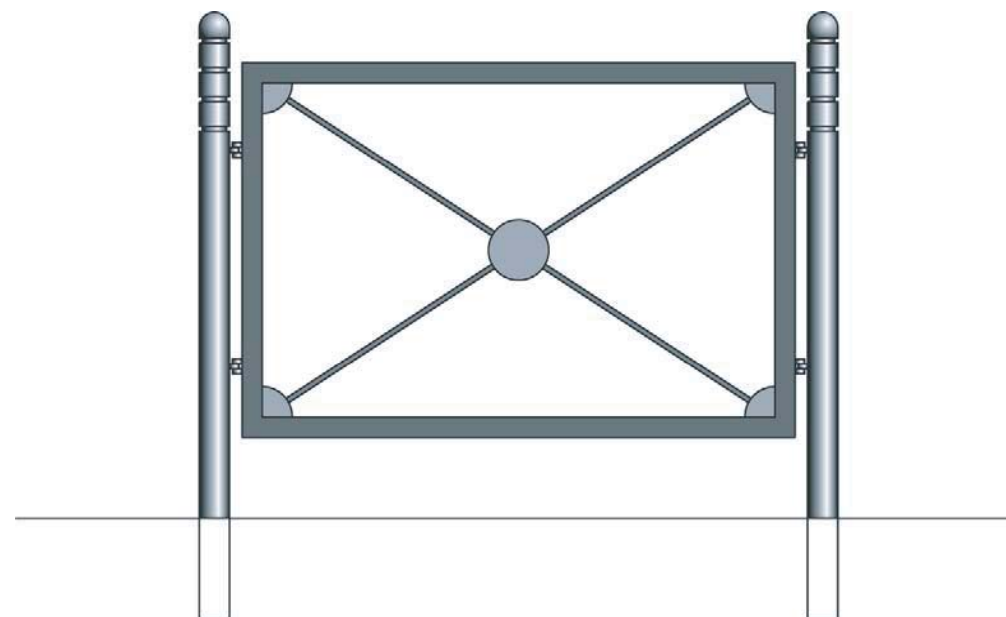
Largeur 110 cm / Hauteur 70 cm
Section cadre 30 X 30 mm / Section traverse 12 mm
Cabochon diamètre 114 mm

MISE EN OEUVRE

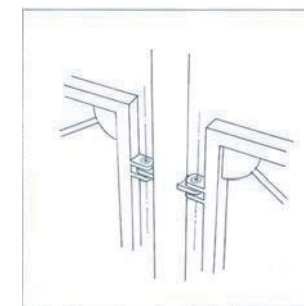
Scellement dans carottage Ø 9 cm, profondeur 25 cm /ou dans massif béton, entre axes des scellements 126 cm

OPTIONS

Possibilité de pose en continuité / Possibilité de rondelle de base



Scellement



Fixation sur potelets