

## GIGOGNE Potelet G 12 Acier

Réf : 886208/886219/886252/886221/886252H/886221H

### DESRIPTIF

Potelet Cylindrique avec tête ornée de 2 rainures et surmontée d'une calotte sphérique

### MATERIAUX

Tube ACIER diamètre 114.3, épaisseur 3.6mm

### FINITION

Acier : Sablage SA2.5  
Protection par métallisation au zinc 80 microns  
Revêtement poudre polyester thermodurcissable 80 microns  
Couleurs disponibles : nuancier RAL+Gris acier SQUARE

### DIMENSIONS

Hauteur hors sol 76 cm : 886208 – Long scellée 20 cm  
Hauteur hors sol 96 cm : 886252 – Long scellée 20 cm  
Hauteur hors sol 120 cm : 886252H – Long scellée 30 cm  
Diamètre de la tête au sommet 12 cm  
Diamètre du corps à la base 12 cm - Poids 13 kg

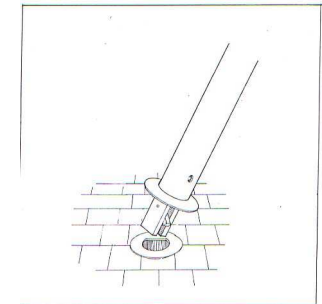
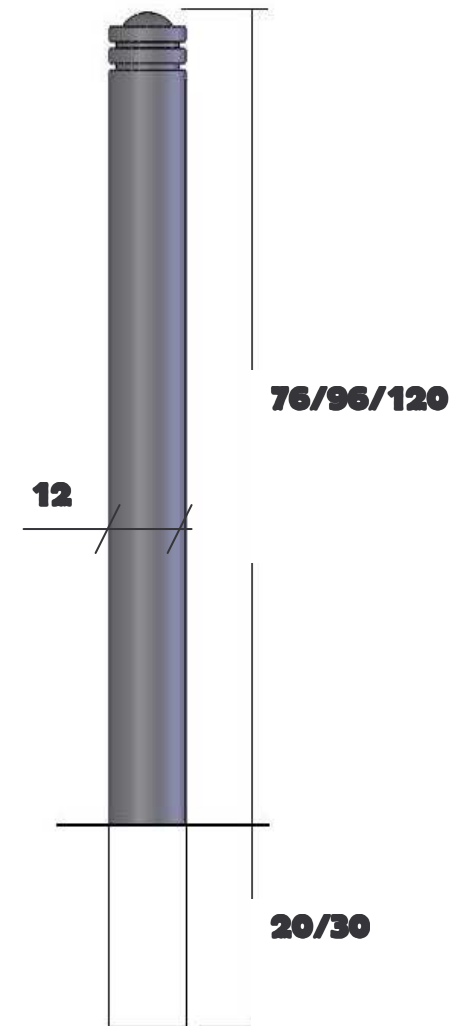
### MISE EN OEUVRE

Scellement dans carottage Ø 15 cm, profondeur 35 cm ou dans massif béton

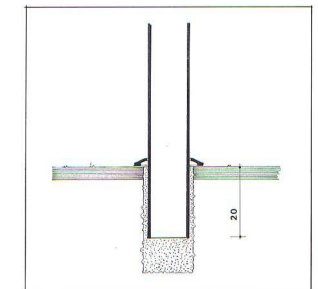
### OPTIONS

Amovible : Fixé dans BLOC EXPRESS avec clé triangle de 11 mm  
Hauteur hors sol 76 cm Amovible : 886219  
Hauteur hors sol 96 cm Amovible : 886221  
Hauteur hors sol 120 cm Amovible : 886221H  
Possibilité de rondelle de base

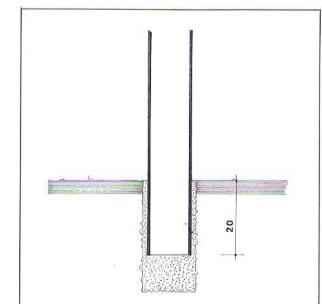
SQUARE – 5, Z.I. de Callens – 33640 Beautiran  
Tél. 33 (0)5 56 67 00 48 – Fax 33 (0)5 56 67 04 55



Bloc express



Scellement + embase



Scellement

Nous nous réservons le droit de modifier nos produits sans préavis.  
Tous nos produits sont des modèles déposés à l'INPI.