

## GIGOGNE Barrière avec 1 lisse

886211

### DESSCRIPTIF

2 Potelets cylindriques (tête ornée de 2 rainures et surmontée d'une calotte sphérique) traversés par une lisse tubulaire

### MATERIAUX

Acier

### FINITION

Acier : Sablage SA 2.5 / Protection par métallisation au zinc  
Revêtement poudre polyester thermodurcissable  
Couleurs disponibles : nuancier RAL+Gris acier SQUARE

### DIMENSIONS

#### POTELETS

Hauteur hors sol 76 cm / Longueur scellée 20 cm

Entre axes des potelets 200 cm

Diamètre 12 cm

#### LISSES

Lisse supérieure 42 mm / Longueur 250 cm

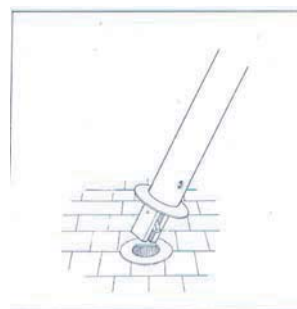
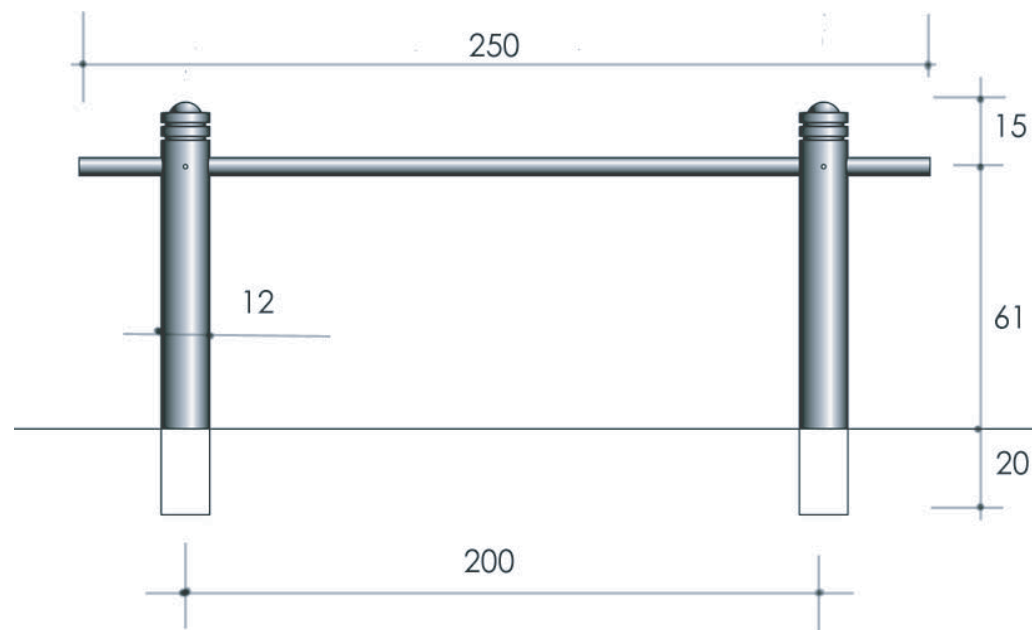
Poids 30 kg

### MISE EN OEUVRE

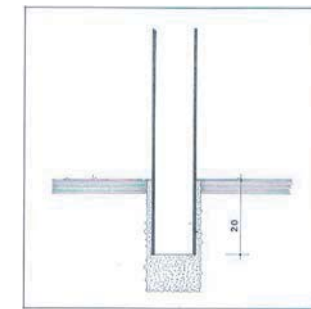
Scellement dans carottage Ø 15 cm, profondeur 25 cm ou dans massif béton  
Entre axes des scellements 200 cm

### OPTIONS

Amovible : Fixé dans BLOC EXPRESS et Manchon  
Possibilité de rondelle de base



Bloc express



Scellement