

GIGOGNE Cendrier verrouillable autostable

Ref : 886 218

DESRIPTIF

Corps Cylindrique orné de 2 rainures et surmonté d'une Coupelle Aluminium. La partie inférieure rétrécie repose sur un disque. Le corps contient un bac en acier inoxydable.

MATERIAUX

Corps : Fonte FT20
Pied : Acier
Récipient cendrier en aluminium repoussé
Bac intérieur en inox

FINITION

Fonte : Sablage SA2.5
Protection par métallisation au zinc
Revêtement poudre polyester thermodurcissable
Couleurs disponibles : nuancier RAL+Gris acier SQUARE

DIMENSIONS

Hauteur hors sol 72 cm
Diamètre de la tête au sommet 28 cm
Diamètre du corps à la base 20 cm
Poids 50 kg

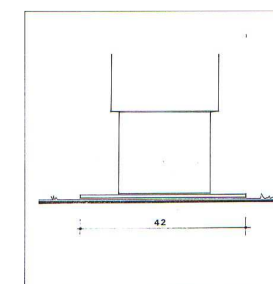
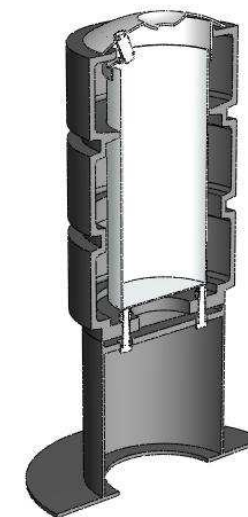
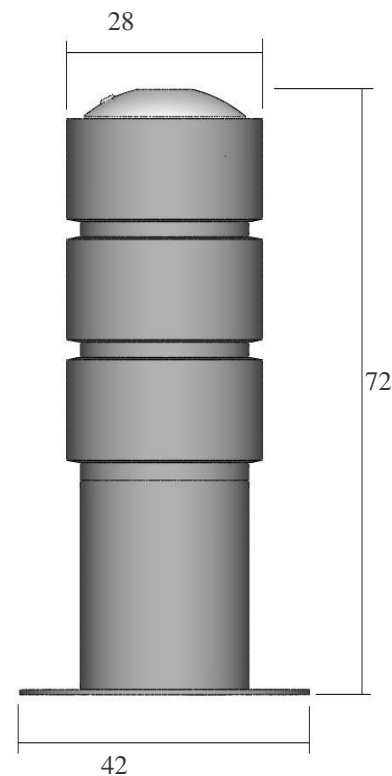
MISE EN ŒUVRE

Auto stable avec disque diamètre 42 cm

OPTIONS

Fixation par trois tiges de scellement diam 12

SQUARE – 5, Z.I. de Callens – 33640 Beautiran
Tél. 33 (0)5 56 67 00 48 – Fax 33 (0)5 56 67 04 55



Autostable

Nous nous réservons le droit de modifier nos produits sans préavis.
Tous nos produits sont des modèles déposés à l'INPI.