

## GIGOGNE

### Barrière en mailles sur potelets G6

886225 / 228

#### DESRIPTIF

Potelet cylindrique (tête ornée de 4 rainures et surmontée d'une demi sphère) supportant un panneau en mailles avec cadre de section carrée

#### MATERIAUX

Acier  
Visserie : Inox

#### FINITION

Acier : Sablage SA 2.5 / Protection par métallisation au zinc  
Revêtement poudre polyester thermodurcissable  
Couleurs disponibles : nuancier RAL+Gris acier SQUARE

#### DIMENSIONS

##### POTELETS

Hauteur hors sol 100 cm / Longueur scellée 20 cm  
Entre axes des potelets 150 cm  
Diamètre du corps 6 cm

##### PANNEAU

Largeur 134 cm / Hauteur 77 cm  
Section cadre 30 X 30 mm  
Treillis 100 x 100 mm section 6 mm

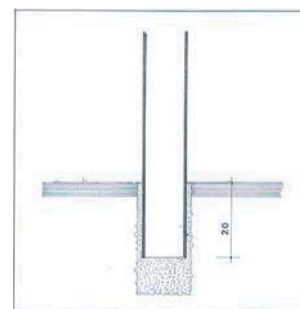
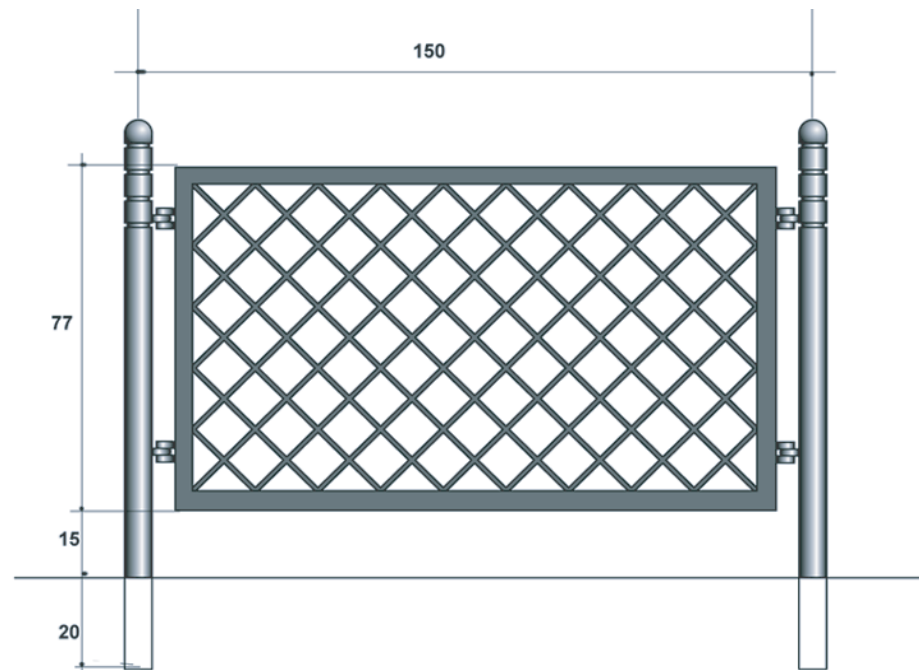
#### MISE EN OEUVRE

Scellement dans carottage Ø 9 cm, profondeur 25 cm ou dans massif béton  
Entre axe des scellements 150 cm

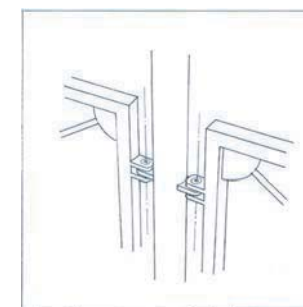
#### OPTIONS

Possibilité de pose en continuité  
Possibilité de rondelle de base

SQUARE – 5, Z.I. de Callens – 33640 Beautiran  
Tél. 33 (0)5 56 67 00 48 – Fax 33 (0)5 56 67 04 55



Scellement



Fixation sur potelets

Nous nous réservons le droit de modifier nos produits sans préavis.  
Tous nos produits sont des modèles déposés à l'INPI.