

## GIGOGNE Corbeille Ovale

886230

### DESRIPTIF

Corps ovale orné de 2 rainures surmonté d'un couvercle convexe ouvert sur le dessus.

### MATERIAUX

Corps : Aluminium moulé, Charnière : acier moulé  
Couvercle : aluminium moulé, Visserie : acier inoxydable  
Bac intérieur : acier galvanisé, Serrure à rappel : clé de 11 mm

### FINITION

Sablage SA2.5  
Protection apprêt au zinc  
Revêtement peinture polyuréthane  
Couleurs disponibles : nuancier RAL + gris acier SQUARE

### DIMENSIONS

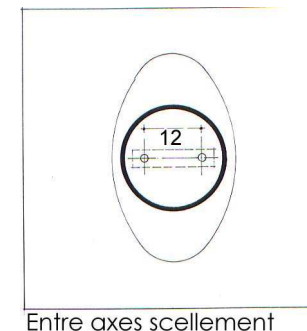
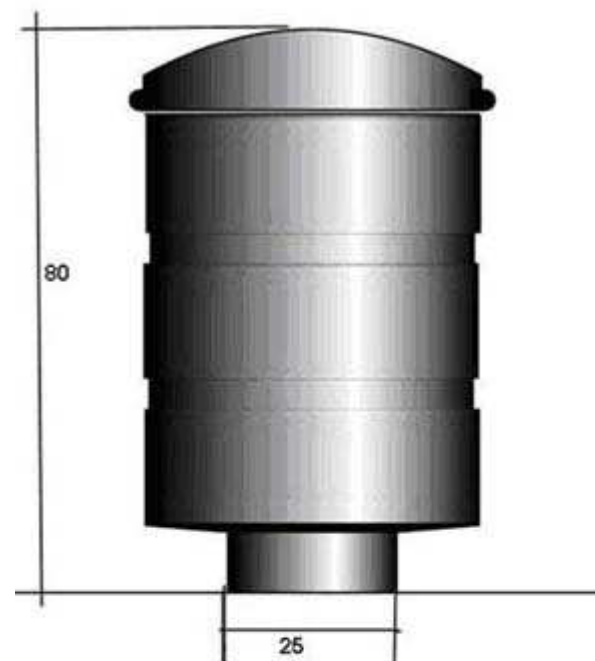
Hauteur hors sol 80 cm  
Diamètre du corps ovale 50 /30 cm  
Diamètre du corps à la base 25 cm  
Capacité du bac 50 litres  
Diamètre ouverture 15 cm  
Poids 28 kg

### MISE EN ŒUVRE

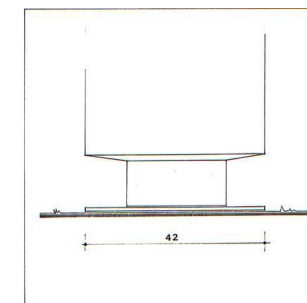
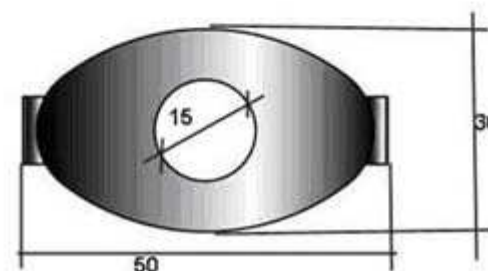
Scellement par 2 tiges 12/200 mm.

### OPTIONS

Autostable avec disque diamètre 42 cm



Entre axes scellement



Autostable