

GIGOGNE Potelet G 9 Acier

DESRIPTIF

Potelet Cylindrique avec tête ornée de 2 Rainures et surmontée d'une calotte sphérique

MATERIAUX

Acier

FINITION

Acier : Sablage SA2.5
Protection par métallisation au zinc
Revêtement poudre polyester thermodurcissable
Couleurs disponibles : nuancier RAL+Gris acier SQUARE

DIMENSIONS

Hauteur hors sol 100 cm : 886231
Hauteur hors sol 120 cm : 886231H
Longueur scellée 20 cm
Diamètre 9 cm - Poids 10 kg

MISE EN ŒUVRE

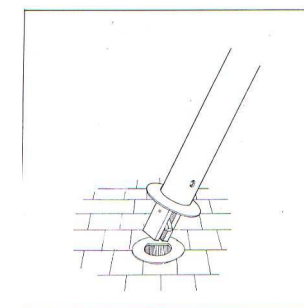
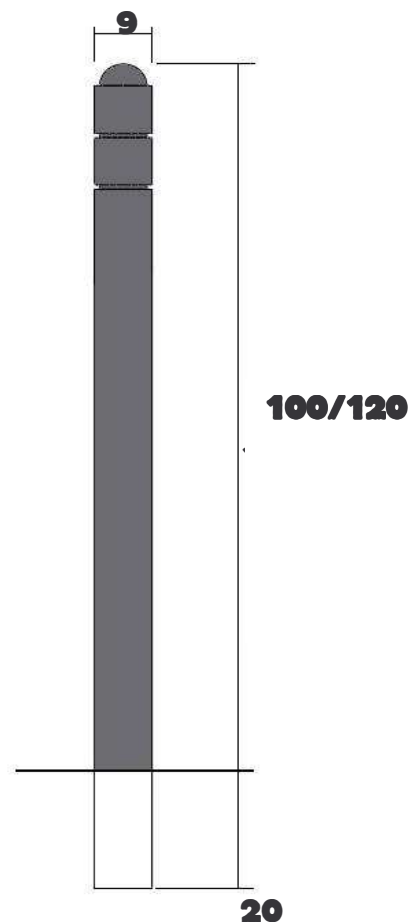
Scellement dans carottage Ø 13 cm, profondeur 25 cm
ou dans massif béton

OPTIONS

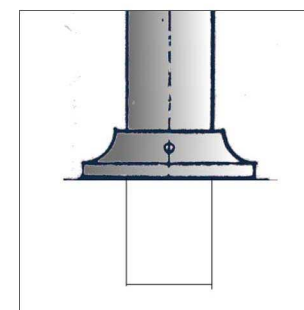
Amovible : Fixé dans BLOC EXPRESS avec clé triangle de 11 mm
Hauteur hors sol 100 cm Amovible : 886233
Hauteur hors sol 120 cm Amovible : 886233H
Possibilité de rondelle de base

SQUARE – 5, Z.I. de Callens – 33640 Beautiran
Tél. 33 (0)5 56 67 00 48 – Fax 33 (0)5 56 67 04 55

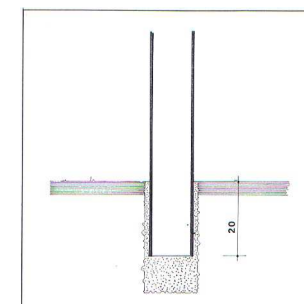
Réf : 886231/886231H/886233/886233H



Bloc express



Option rondelle de base



Scellement

010909

Nous nous réservons le droit de modifier nos produits sans préavis.
Tous nos produits sont des modèles déposés à l'INPI.