

## GIGOGNE Banc simple bois avec dossier

886243

### DESRIPTIF

Pieds cylindro-coniques (ornés de 2 rainures) supportant une assise composée de 4 lattes de bois bordées dans sa longueur par des tubes et logées à leurs extrémités dans des bras coudés.

### MATERIAUX

Pieds et Supports : Fonte GS  
Traverses : Acier  
Assise : Lattes bois exotique en Makoré  
Visserie : Acier inoxydable

### FINITION

Acier : Sablage SA 2.5 / Protection par métallisation au zinc  
Revêtement poudre polyester thermodurcissable  
Couleurs disponibles : nuancier RAL+Gris acier SQUARE  
Bois : 1 Imprégnation + 2 couches de lasure polyuréthane

### DIMENSIONS

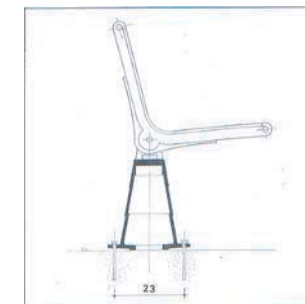
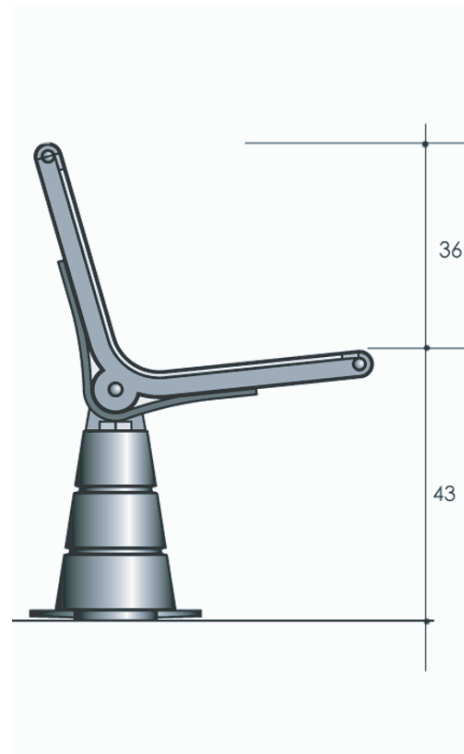
PIEDS : Entre axes des pieds 171 cm  
Diamètre de la tête au sommet 10 cm  
Diamètre du corps à la base 19/15 cm  
ASSISE  
Longueur 181 cm / Largeur 40 / Hauteur 45 cm  
Section lattes 130 x 30 mm /Diamètre de la traverse 42 mm

### MISE EN ŒUVRE

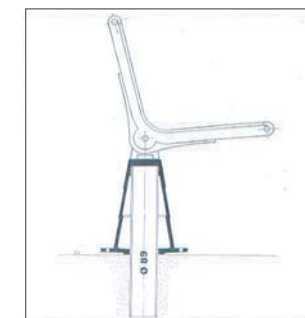
Scellement par 4 tiges / Entre axes scellement 23 x 171 cm

### OPTIONS

Auto stable avec disque diamètre 42 cm  
Scellement dans carottage Ø 14 cm / profondeur 25 cm



Scellement avec tiges



Scellement avec tube

