

## GIGOGNE Banc simple treillis avec dossier

886244

### DESSCRIPTIF

Pieds cylindro-coniques (ornés de 2 rainures) supportant une assise composée d'un treillis bordé dans sa longueur par des tubes et logé à ses extrémités dans des bras coudés.

### MATERIAUX

Pieds et Supports : Fonte GS  
Traverses : Acier  
Assise : Treillis galvanisé  
Visserie : Acier inoxydable

### FINITION

Acier & Fonte : Sablage SA 2.5 / Protection par métallisation au zinc  
Revêtement poudre polyester thermodurcissable  
Couleurs disponibles : nuancier RAL+Gris acier SQUARE  
Treillis : Acier galvanisé

### DIMENSIONS

PIEDS : Entre axes des pieds 171 cm  
Diamètre de la tête au sommet 10 cm  
Diamètre du corps à la base 19/15 cm  
ASSISE  
Longueur 181 cm / Largeur 40 / Hauteur 32 cm  
Diamètre traverses 42 mm  
Treillis maille 12 x 70 Section 2 x 20 mm

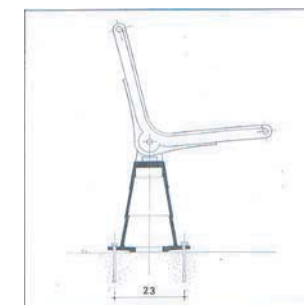
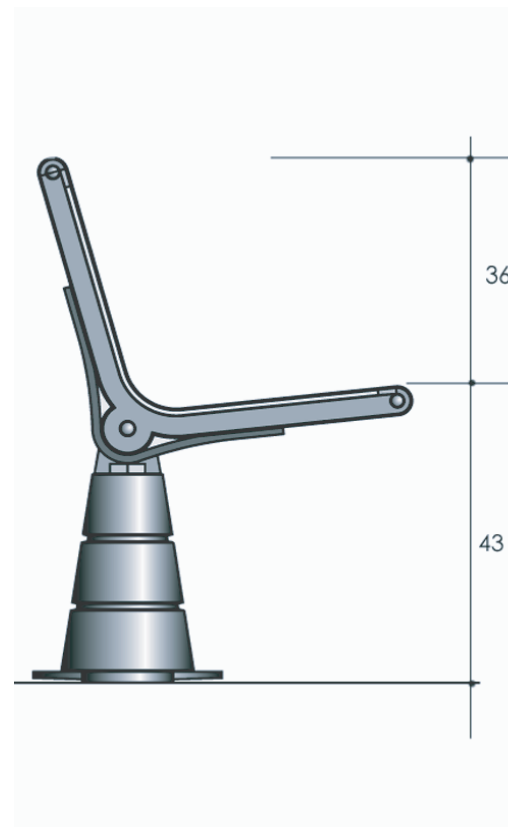
### MISE EN ŒUVRE

Scellement par 4 tiges / Entre axes scellement 171 x 23 cm

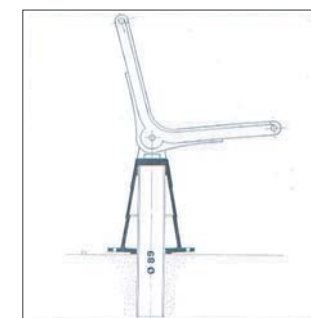
### OPTIONS

Scellement dans carottage Ø 14 cm / Profondeur 25 cm

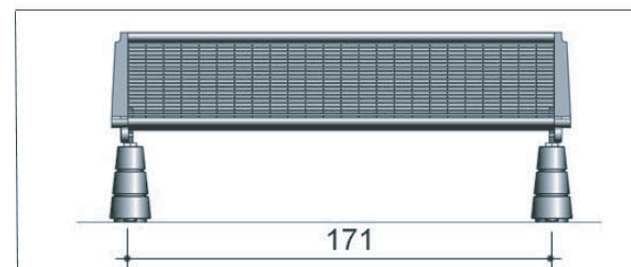
SQUARE – 5, Z.I. de Callens – 33640 Beautiran  
Tél. 33 (0)5 56 67 00 48 – Fax 33 (0)5 56 67 04 55



Scellement avec tiges



Scellement avec tube



Nous nous réservons le droit de modifier nos produits sans préavis.

Tous nos produits sont des modèles déposés à l'INPI.