

GIGOGNE Cendrier

Auto stable : 886256

DESRIPTIF

Corps cylindrique orné de 2 rainures, la partie inférieure rétrécie repose sur un disque

MATERIAUX

Corps : Fonte FT20
Pied : Acier
Récipient cendrier en aluminium repoussé

FINITION

Fonte : Sablage SA2.5
Protection par métallisation au zinc
Revêtement poudre polyester thermodurcissable
Couleurs disponibles : nuancier RAL+Gris acier SQUARE

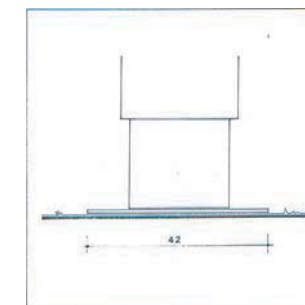
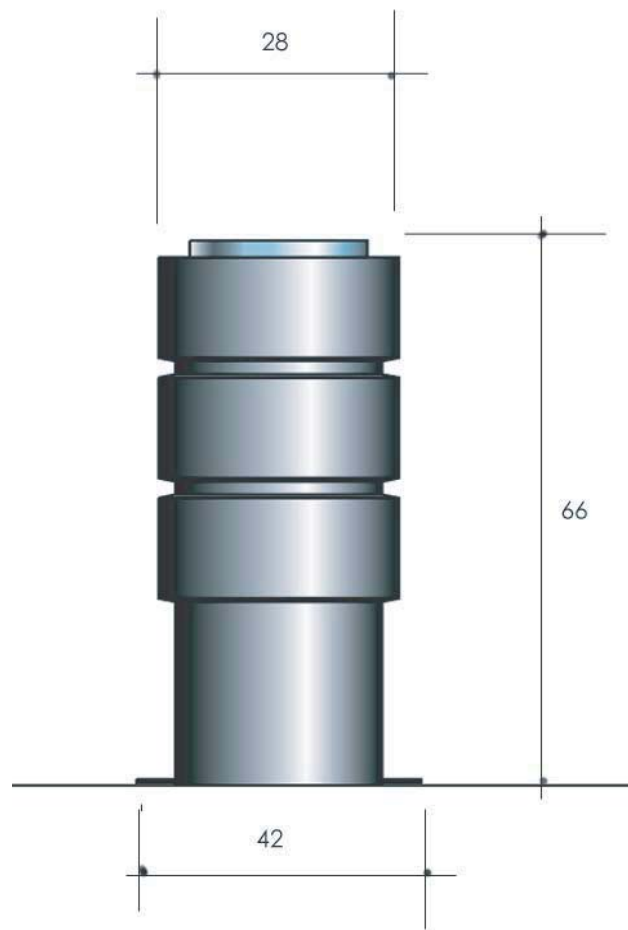
DIMENSIONS

Hauteur hors sol 66 cm
Diamètre de la tête au sommet 29 cm
Diamètre du corps à la base 20 cm
Poids 50 kg

MISE EN OEUVRE

Auto stable avec disque diamètre 42 cm

OPTIONS



Autostable