

## GIGOGNE Barrière avec 2 lisses

886257 886260

### DESRIPTIF

2 Potelets cylindriques (tête ornée de rainures et surmontée d'une calotte sphérique) traversé par 2 lisses tubulaires

### MATERIAUX

Acier  
Visserie : INOX

### FINITION

Acier : Sablage SA 2.5 / Protection par métallisation au zinc  
Revêtement poudre polyester thermodurcissable  
Couleurs disponibles : nuancier RAL+Gris acier SQUARE

### DIMENSIONS

#### POTELETS

Hauteur hors sol 96 cm  
Longueur scellée 20 cm  
Entre axes des potelets 200 cm  
Diamètre 12 cm

#### LISSES

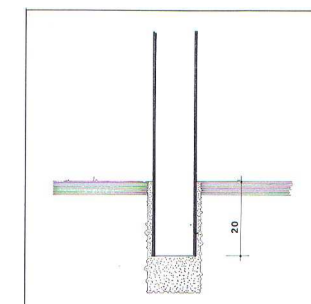
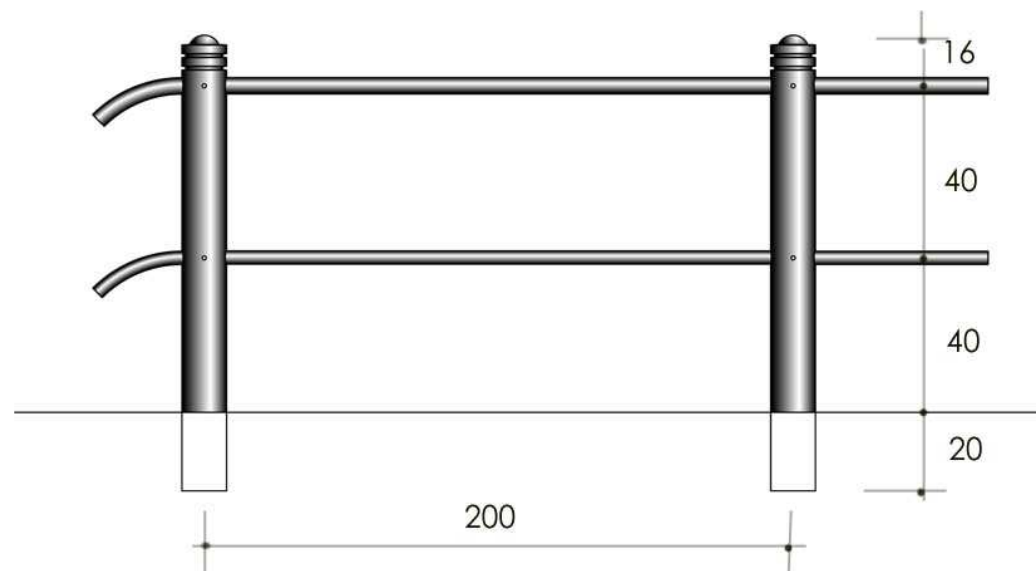
Lisse supérieure 42 mm  
Lisse inférieure 42 mm

### MISE EN OEUVRE

Pose en continuité. Scellement dans carottage Ø 15 cm, profondeur 25 cm ou dans massif béton assemblage sur chantier sans soudure  
Ces barrières s'adaptent aux terrains en pente

### OPTIONS

Possibilité de rondelle de base



Scellement