

GIGOGNE Barrière avec 2 lisses

886257

DESRIPTIF

2 Potelets cylindriques (tête ornée de rainures et surmontée d'une calotte sphérique) traversé par 2 lisses tubulaires

MATERIAUX

Acier
Visserie : INOX

FINITION

Acier : Sablage SA 2.5 / Protection par métallisation au zinc
Revêtement poudre polyester thermodurcissable
Couleurs disponibles : nuancier RAL+Gris acier SQUARE

DIMENSIONS

POTELETS

Hauteur hors sol 96 cm
Longueur scellée 20 cm
Entre axes des potelets 200 cm
Diamètre 12 cm

LISSES

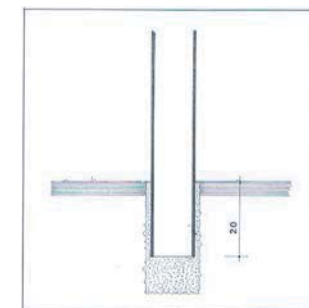
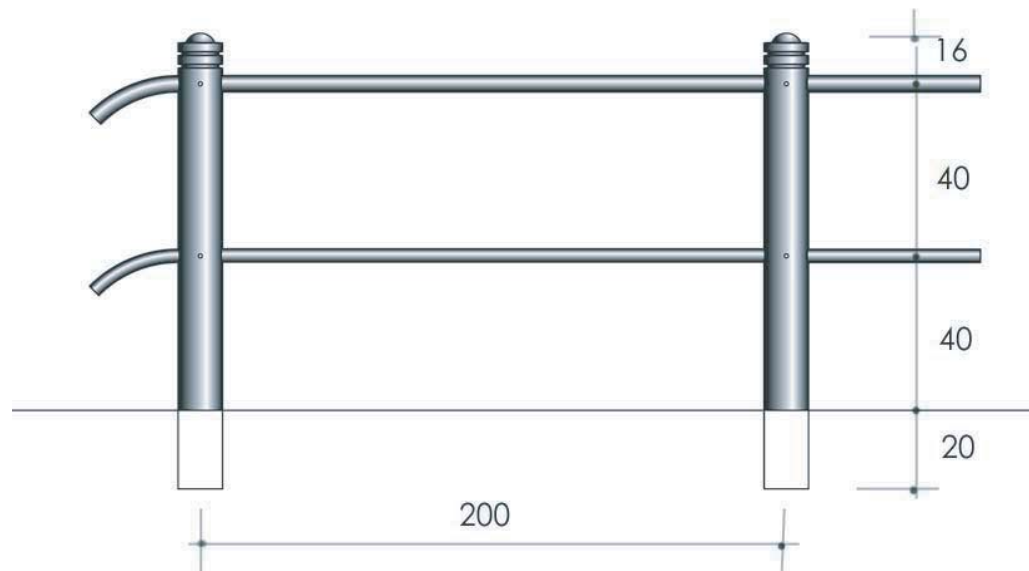
Lisse supérieure 42 mm
Lisse inférieure 42 mm

MISE EN OEUVRE

Pose en continuité, Scellement dans carottage Ø 15 cm, profondeur 25 cm
ou dans massif béton assemblage sur chantier sans soudure
Ces barrières s'adaptent aux terrains en pente

OPTIONS

Possibilité de rondelle de base



Scellement