

GIGOGNE Banc LINEA sur potelet G 9

886550

DESRIPTIF

2 Potelets cylindriques (tête ornée de 2 rainures et surmontée d'une calotte) supportant une assise en tôle perforée, bordée d'un anneau tubulaire de forme oblongue

MATERIAUX

Acier

FINITION

Acier : Sablage SA 2.5 , Protection par métallisation au zinc
Revêtement poudre polyester thermodurcissable
Couleurs disponibles : nuancier RAL + gris acier SQUARE

DIMENSIONS

POTELETS G 9

Hauteur hors sol 100 cm / Longueur scellée 20 cm / Diamètre du corps 9 cm
Entre axes des potelets 147 cm

SUPPORT ASSISE

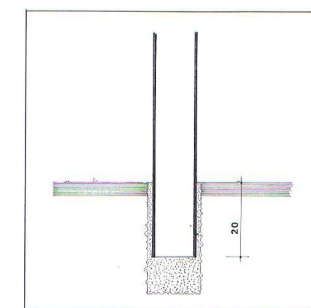
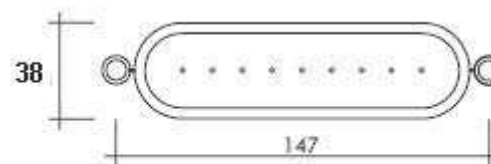
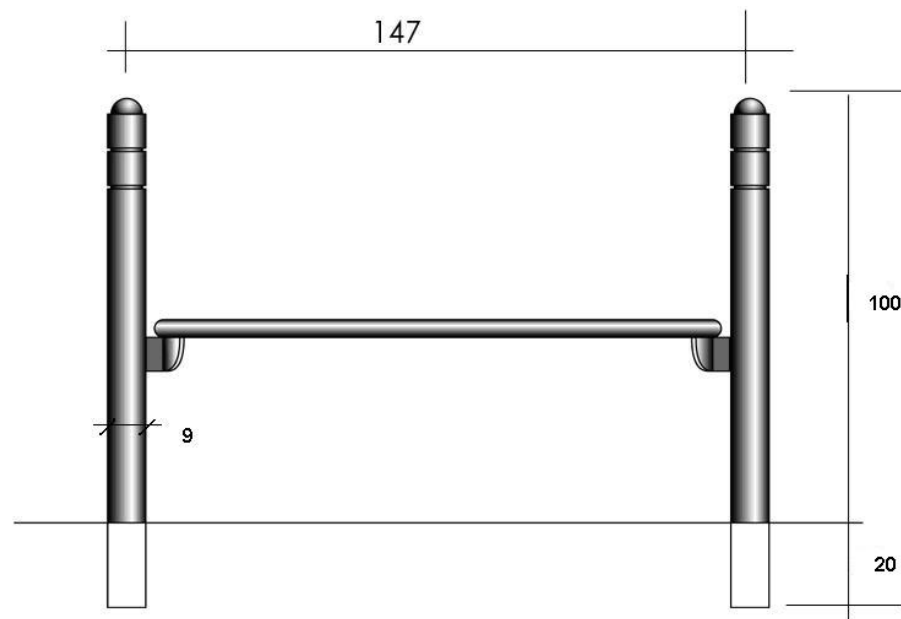
Anneau oblong
Tube diamètre 42 mm - Longueur 134 cm - Largeur 38 cm

MISE EN ŒUVRE

Scellement dans carottage Ø 13 cm, profondeur 25 cm ou dans massif béton
Entre axes scellements 147 cm

OPTIONS

Possibilité de rondelle de base



Scellement