

GIGOGNE Jardinière LINEA sur potelet G 9

886551

DESRIPTIF

2 Potelets cylindriques (tête ornée de 2 rainures et surmontée d'une calotte) supportant une jardinière en CERANOVA bordée d'un anneau tubulaire de forme oblongue – jardinière avec trou d'évacuation.

MATERIAUX

Potelets : Acier
Vasque : Matériaux composite CERANOVA

FINITION

Acier : Sablage SA 2.5 , Protection par métallisation au zinc
Revêtement poudre polyester thermodurcissable
Couleurs disponibles : nuancier RAL + gris acier SQUARE

DIMENSIONS

POTELETS G 9

Hauteur hors sol 100 cm / Longueur scellée 20 cm / Diamètre du corps 9 cm
Entre axes des potelets 147 cm

SUPPORT BARRIERE

Anneau oblong /Tube diamètre 42 mm / Longueur 134 cm / Largeur 38 cm

RECIPIENT

Hauteur 33 cm / Longueur 130 cm / Largeur 35 cm / Capacité du bac 100 litres
Poids 120 kg

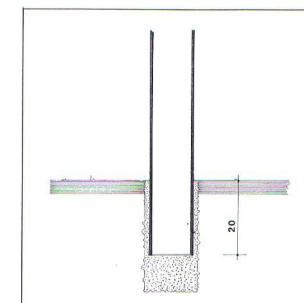
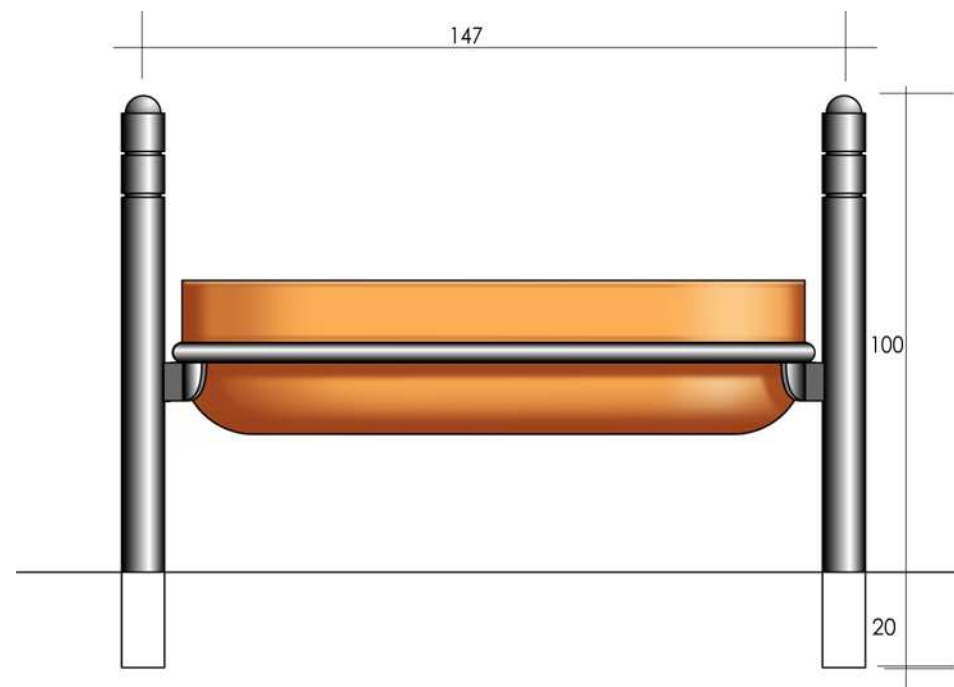
MISE EN ŒUVRE

Scellement dans carottage Ø 13 cm, profondeur 25 cm ou dans massif béton
Entre axes scellements 147 cm

OPTIONS

Possibilité de rondelle de base
Possibilité de transformer la barrière en jardinière par rotation de l'anneau oblong
Jardinière ROTOMOULEE avec réserve d'eau intégrée

SQUARE – 5, Z.I. de Callens – 33640 Beautiran
Tél. 33 (0)5 56 67 00 48 – Fax 33 (0)5 56 67 04 55



Scellement

010909

Nous nous réservons le droit de modifier nos produits sans préavis.
Tous nos produits sont des modèles déposés à l'INPI.