

GIGOGNE Barrière LINEA sur potelet G 9

DESSCRIPTIF

2 Potelets cylindriques (tête ornée de 2 rainures et surmontée d'une calotte) supportant une barrière en anneau tubulaire de forme oblongue

MATERIAUX

Acier

FINITION

Acier : Sablage SA 2.5 , Protection par métallisation au zinc
Revêtement poudre polyester thermodurcissable
Couleurs disponibles : nuancier RAL + gris acier SQUARE

DIMENSIONS

POTELETS G 9

Hauteur hors sol 100 cm

Longueur scellée 20 cm

Entre axes des potelets 147 cm

Diamètre du corps 9 cm

SUPPORT BARRIERE

Anneau oblong

Tube diamètre 42 mm / Longueur 134 cm / Largeur 38 cm

MISE EN OEUVRE

Scellement dans carottage Ø 13 cm, profondeur 25 cm Ou dans massif béton

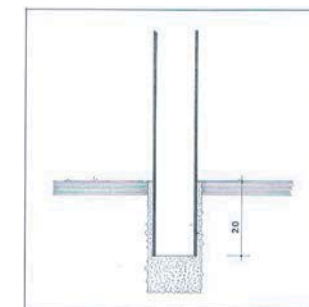
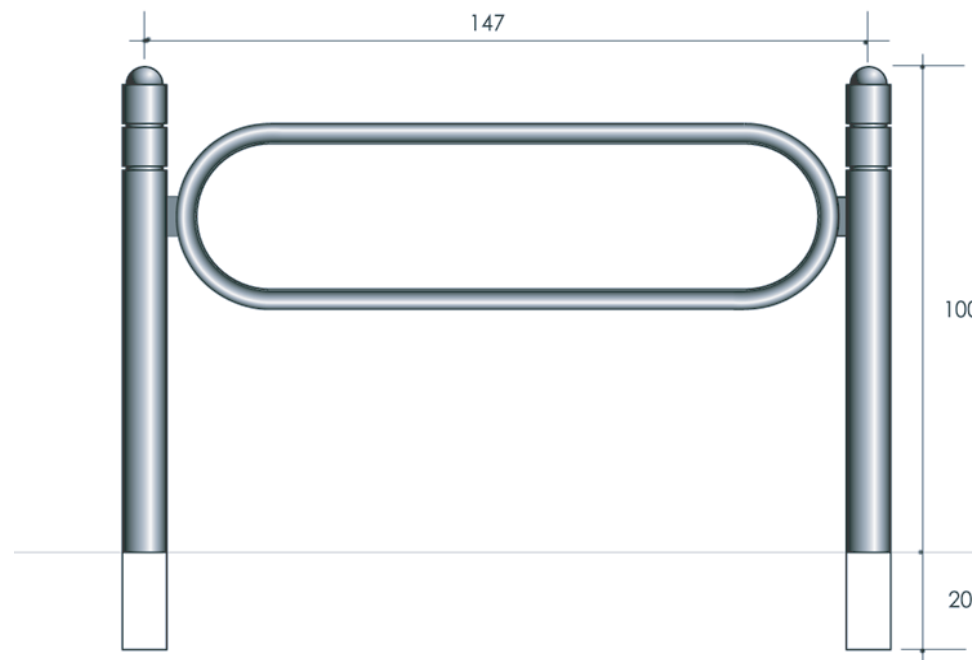
Entre axes scellements 147 cm

OPTIONS

Possibilité de rondelle de base

Possibilité de transformer la barrière en jardinière par rotation de l'anneau oblong

886554



Scellement