

## GIGOGNE Borne 1/2 Sphère A en béton

Fixe : 889240

### DESRIPTIF

Borne demi sphérique reposant sur une embase rétrécie

### MATERIAUX

BETON d'agrégats de calcaire et de ciment blanc

### FINITION

Sablage pour dégarnir la laitance et faire apparaître les agrégats  
Couleurs disponibles : Ton pierre

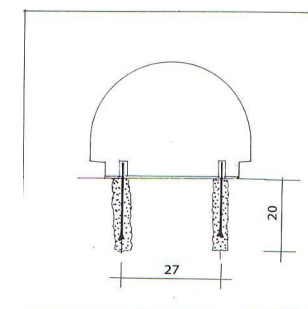
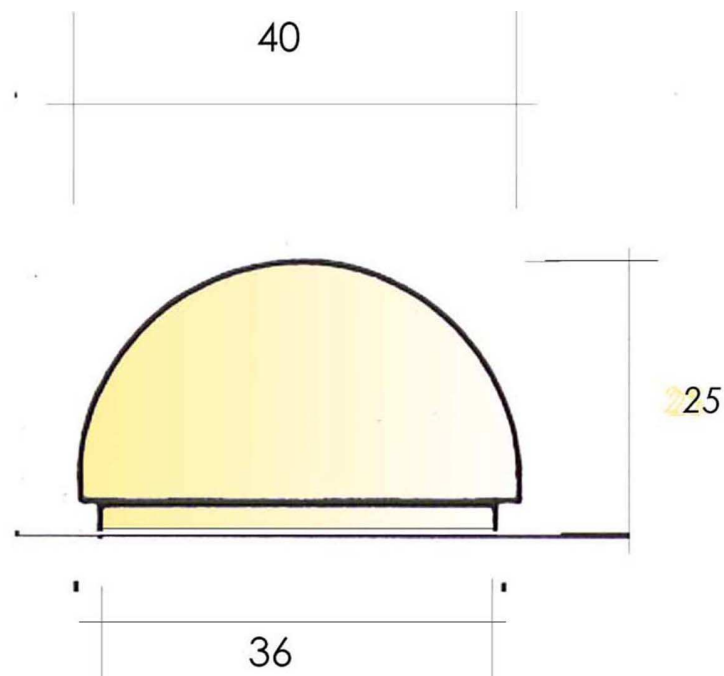
### DIMENSIONS

Hauteur hors sol 25 cm  
Diamètre du corps 40 cm  
Diamètre de la base 36 cm  
Poids 55 kg

### MISE EN ŒUVRE

Scellement dans massif béton par 2 tiges Ø 12 / 200 mm

### OPTIONS



Scellement