

GIGOGNE Borne 1/2 Sphère A+B en béton

Fixe : 889241

DESRIPTIF

Borne cylindrique ornée d'une rainure et surmontée d'une demi sphère

MATERIAUX

BETON d'agrégats de calcaire et de ciment blanc

FINITION

Sablage pour dégarnir la laitance et faire apparaître les agrégats
Couleurs disponibles : Ton pierre

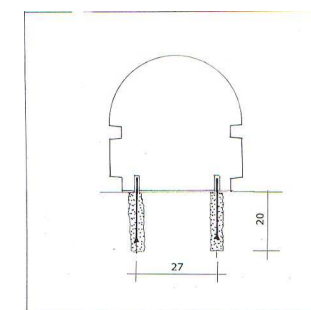
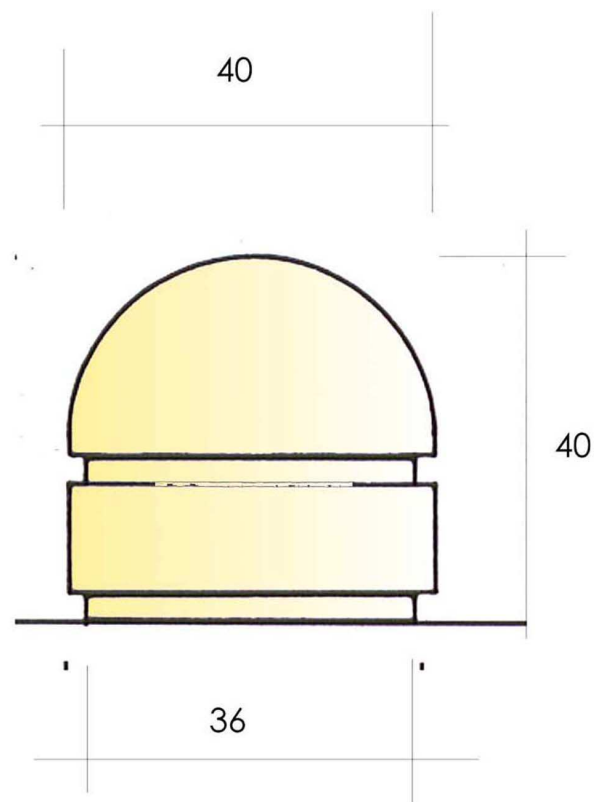
DIMENSIONS

Hauteur hors sol 40 cm
Diamètre du corps 40 cm
Diamètre de la base 36 cm
Poids 110 kg

MISE EN ŒUVRE

Scellement dans massif béton par 2 tiges Ø 12 / 200 mm

OPTIONS



Scellement

SQUARE – 5, Z.I. de Callens – 33640 Beautiran
Tél. 33 (0)5 56 67 00 48 – Fax 33 (0)5 56 67 04 55

Nous nous réservons le droit de modifier nos produits sans préavis.
Tous nos produits sont des modèles déposés à l'INPI.