

## GIGOGNE Appui Moto

Fixe : 889245

### DESRIPTIF

2 potelets cylindriques ( tête ornée de 2 rainures et surmontée d'une calotte ) supportant un anneau tubulaire de forme oblongue

### MATERIAUX

Acier

### FINITION

Acier : Sablage SA 2.5  
Protection par métallisation au zinc  
Revêtement poudre polyester thermodurcissable  
Couleurs disponibles : nuancier RAL+Gris acier SQUARE

### DIMENSIONS

#### POTELETS

Hauteur hors sol 65 cm / Longueur scellée 20 cm  
Entre axes potelets 150 cm  
Diamètre du corps 12 cm

#### ANNEAU Oblong

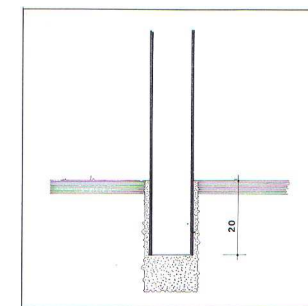
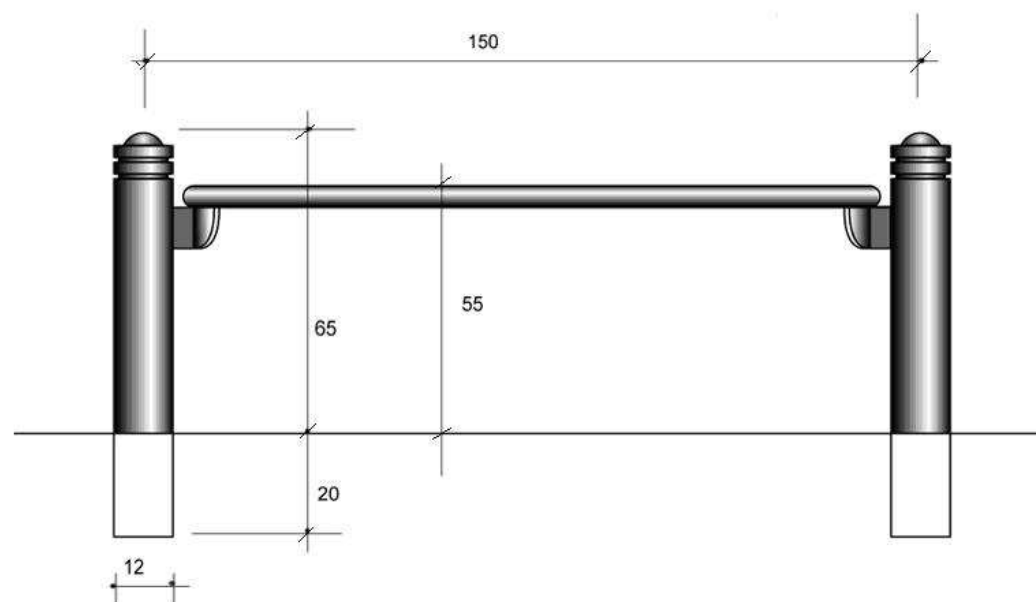
Hauteur de l'anneau 55 cm / Tube diamètre 42 mm  
Longueur 134 cm / Largeur 38 cm

### MISE EN ŒUVRE

Scellement dans carottage, diamètre 15 cm, profondeur 25 cm  
Ou dans massif béton

### OPTIONS

Possibilité de rondelle de base



Scellement