

GIGOGNE Appui vélo G 12 Acier

Fixe : 889249

DESRIPTIF

Anneau tubulaire oblong fixé sur un potelet cylindrique (avec tête ornée de 2 rainures et surmontée d'une calotte sphérique)

MATERIAUX

ACIER

FINITION

Acier : Sablage SA2.5
Protection par métallisation au zinc
Revêtement poudre polyester thermodurcissable
Couleurs disponibles : nuancier RAL+Gris acier SQUARE

DIMENSIONS

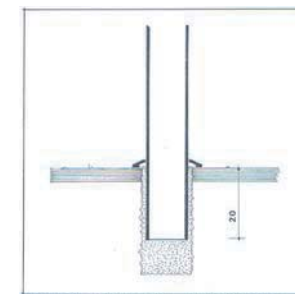
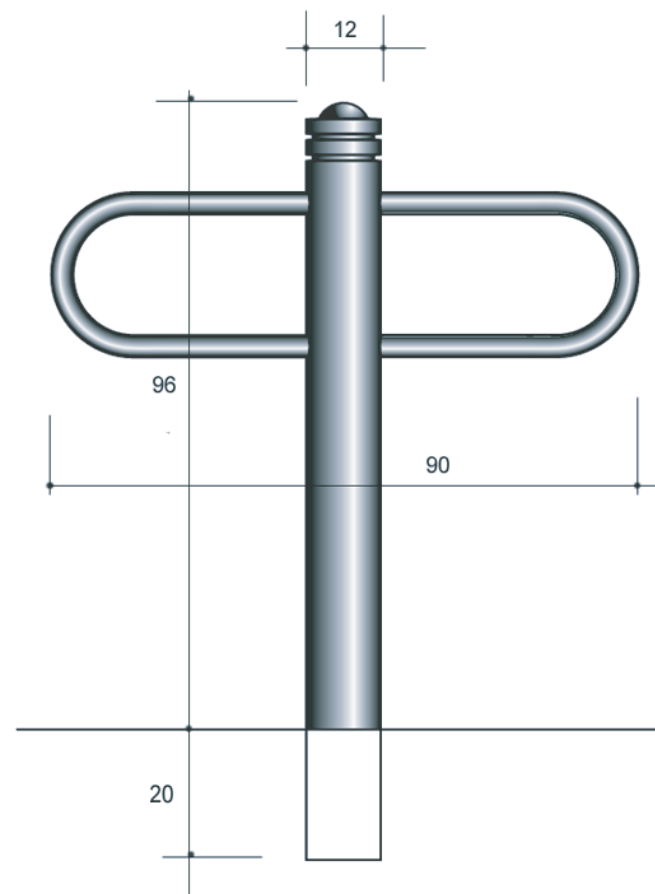
Hauteur hors sol 96 cm
Longueur scellée 20 cm
Diamètre du corps 12 cm
ANNEAU
Largeur 90 cm
Hauteur 25 cm
Section 33

MISE EN OEUVRE

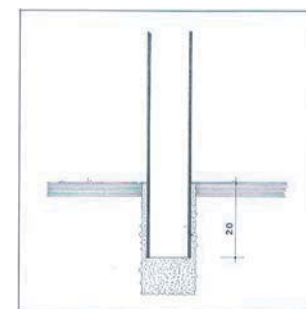
Scellement dans carottage, profondeur 25 cm
Ou dans massif béton

OPTIONS

Possibilité de rondelle de base



Scellement + embase



Scellement