

GIGOGNE Protection de candélabre

889250

DESRIPTIF

2 Potelets cylindriques (tête ornée de 2 rainures et surmontée d'une calotte sphérique) supportant 2 anneaux tubulaires demi circulaires

MATERIAUX

Acier ou Inox

FINITION

Acier : Sablage SA 2.5 / Protection par métallisation au zinc
Revêtement poudre polyester thermodurcissable
Couleurs disponibles : nuancier RAL+Gris acier SQUARE
Inox : Finition Brossée

DIMENSIONS

POTELETS

Hauteur hors sol 96 cm
Longueur scellée 20 cm
Entre axes des potelets 62 cm
Diamètre 12 cm

LISSES

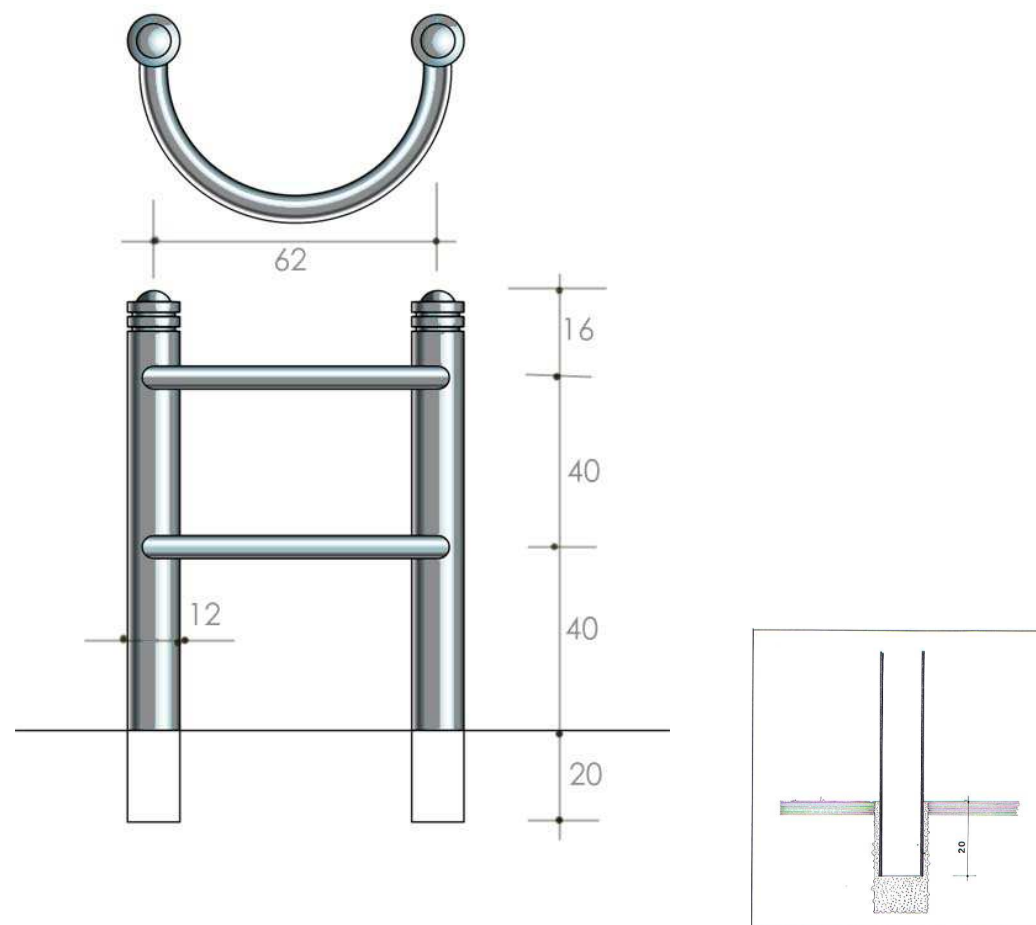
Lisse supérieure 50 mm
Lisse inférieure 50 mm
Poids 30 kg

MISE EN OEUVRE

Scellement dans carottage Ø 15 cm, profondeur 25 cm ou dans massif béton
Entre axes des scellements 62 cm

OPTIONS

Possibilité de rondelle de base



Scellement