

LOTUS Barrière en croix sur potelets Lotus L6

886207 / 703

DESSCRIPTIF

Potelet cylindrique (tête conique ornée de redans) supportant un panneau avec cadre de section carrée et traverses en barres rondes reliées à un cabochon

MATERIAUX

Potelet et panneau : Acier

Visserie : Acier inoxydable

FINITION

Acier : Sablage SA 2.5 / Protection par métallisation au zinc

Revêtement poudre polyester thermodurcissable

Couleurs disponibles : nuancier RAL+Gris acier SQUARE

DIMENSIONS

POTELETS :

Hauteur hors sol 100 cm / Longueur scellée 20 cm

Entre axes des potelets 126 cm / Diamètre du corps 6 cm

PANNEAU :

Largeur 110 cm / Hauteur 70 cm

Section cadre 30 X 30 mm / Section traverse 12 mm

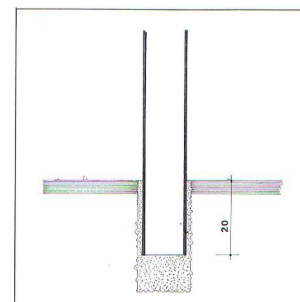
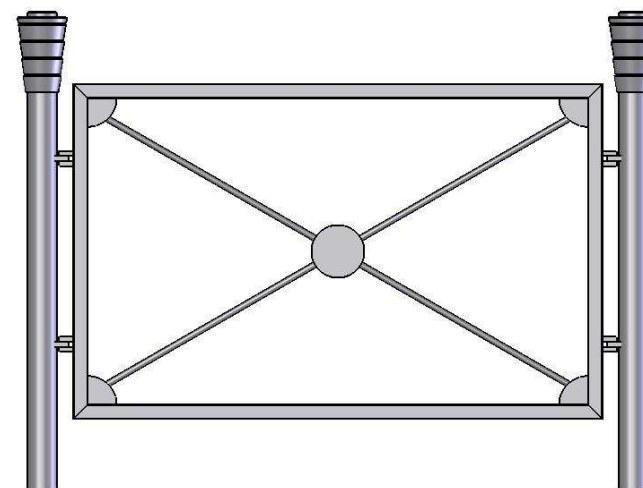
Cabochon diamètre 114 mm

MISE EN OEUVRE

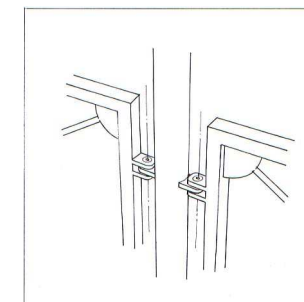
Scellement dans carottage Ø 9 cm, profondeur 20 cm /ou dans massif béton, entre axes des scellements 126 cm

OPTIONS

Possibilité de pose en continuité / Possibilité de rondelle de base



Scellement



Fixation sur potelets