

LOTUS Potelet L 6 Acier

Fixe : 886703 / 886712

DESSCRIPTIF

Potelet cylindrique avec tête conique évasée en partie haute et ornée de 2 redans

MATERIAUX

ACIER

FINITION

Acier : Sablage SA2.5
Protection par métallisation au zinc
Revêtement poudre polyester thermodurcissable
Couleurs disponibles : nuancier RAL+Gris acier SQUARE

DIMENSIONS

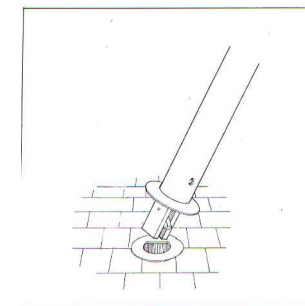
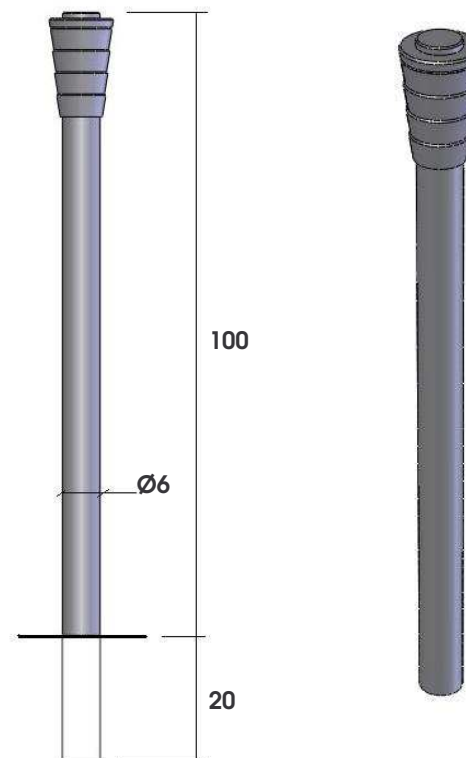
Hauteur hors sol 100 : 886703
Hauteur hors sol 120 : 886712
Longueur scellée 20 cm
Diamètre de la tête au sommet 10 cm
Diamètre du corps à la base 6 cm

MISE EN OEUVRE

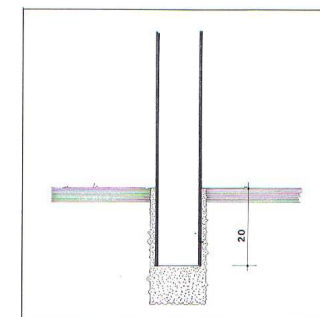
Scellement dans carottage Ø 9 cm, profondeur 25 cm
Ou dans massif béton

OPTIONS

Hauteur hors sol 100 Amovible : 886704
Hauteur hors sol 120 Amovible : 886712D
Amovible : Fixé dans BLOC EXPRESS avec clé triangle de 11 mm
Possibilité de rondelle de base
Bicolore



Bloc express



Scellement