

LOTUS Barrière de protection Lisses/Treillis

886705

Amovible : 886715

DESRIPTIF

2 Potelets avec tête conique ornée de 3 redans traversés en partie haute par deux lisse tubulaires et supportant en partie basse un panneau garni d'un treillis métallique.

MATERIAUX

Potelet et Panneau : Acier
Visserie : Acier inoxydable

FINITION

Acier : Sablage SA 2.5 / Protection par métallisation au zinc
Revêtement poudre polyester thermodurcissable
Couleurs disponibles : nuancier RAL+Gris acier SQUARE

DIMENSIONS

POTELETS

Hauteur hors sol 100 cm / Longueur scellée 20 cm
Entre axes des potelets 150 cm
Diamètre de la tête au sommet 10 cm
Diamètre du corps à la base 6 cm

LISSES

Lisses superieures : Ø 42 mms

PANNEAU

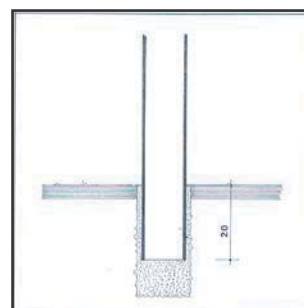
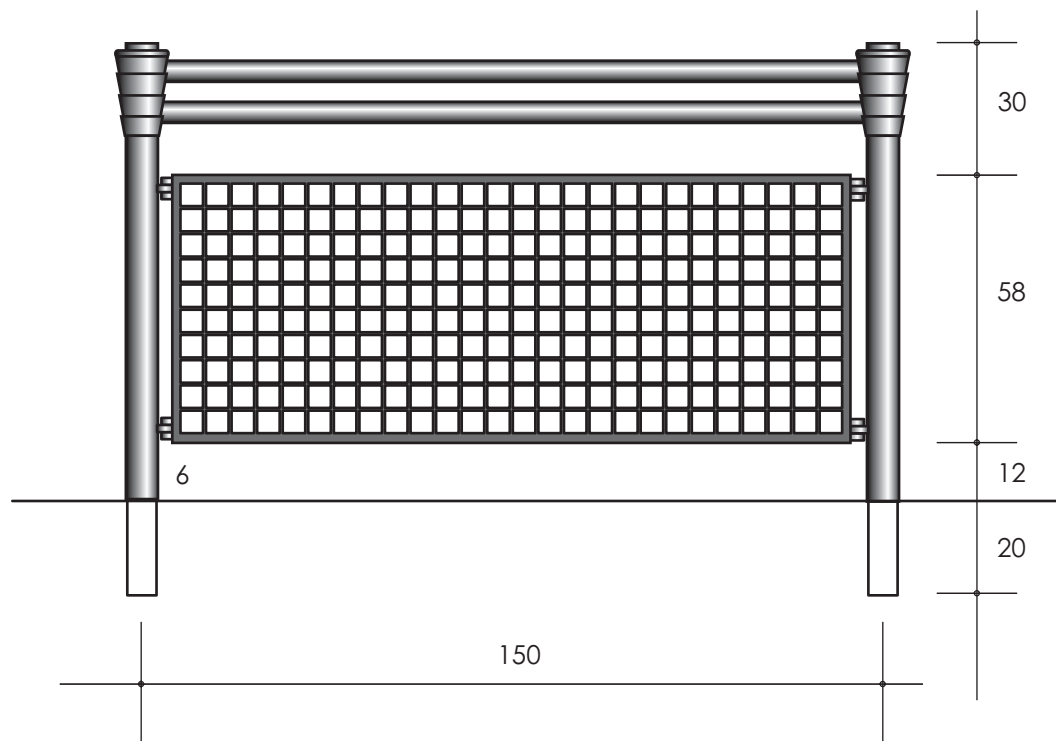
Largeur 136 cm / Hauteur 58 cm
Section cadre 15 X 40 mm
Treillis 50 X 50 mm Section 5 mms

MISE EN OEUVRE

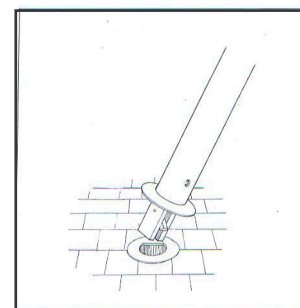
Scellement dans carottage Ø 9 cm, profondeur 25 cm ou dans massif béton

OPTIONS

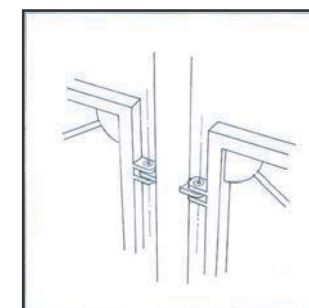
Amovible : fixation dans BLOCS EXPRESS
Possibilité de pose en continuité
Possibilité de rondelle de base



Scellement



Bloc express



Fixation sur potelets