

LOTUS Barrière de protection Lice traverses

Fixe 886706 / amovible 886716

DESSCRIPTIF

2 Potelet avec tête conique ornée de 3 redans traversés en partie haute par 2 lices tubulaires et supportant en partie basse un assemblage de traverses.

MATERIAUX

Potelet et panneau : acier
Visserie : acier inoxydable

FINITION

Acier : Sablage SA2.5 / Protection par métallisation au zinc
Revêtement poudre polyester thermodurcissable
Couleurs disponibles : nuancier RAL+Gris acier SQUARE

DIMENSIONS

Potelets : Hauteur hors sol 100 cm / Longueur scellée 20 cm
Entre axe des potelets 150 cm / Diamètre de la tête au sommet 10 cm
Diamètre du corps à la base 6 cm
Lices diam 42 mm
Panneau : largeur 136 cm / hauteur 58 cm
Section cadre 15 x 40 mm

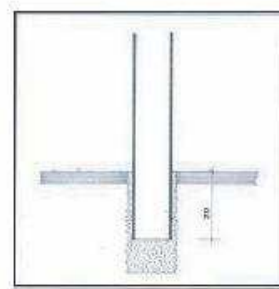
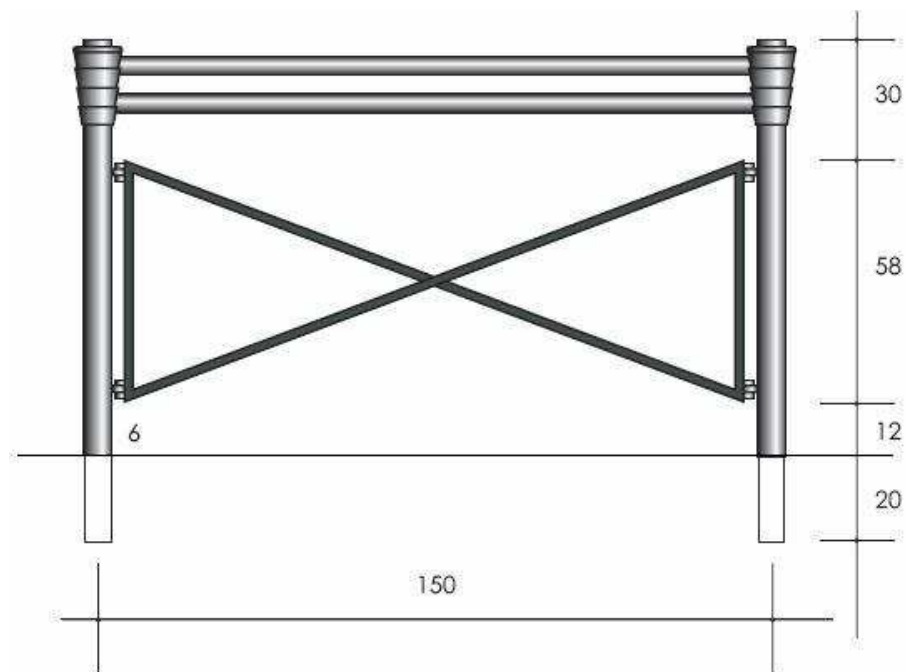
MISE EN OEUVRE

Scellement dans carottage Ø 9 cm, profondeur 25 cm ou dans massif béton

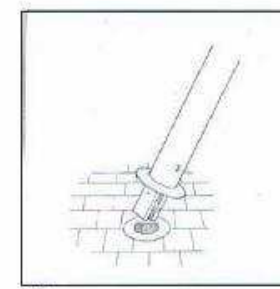
OPTIONS

Amovible : Fixé dans BLOC EXPRESS avec clé triangle de 11 mm
Possibilité de rondelle de base / possibilité de pose en continu

SQUARE – 5, Z.I. de Callens – 33640 Beautiran
Tél. 33 (0)5 56 67 00 48 – Fax 33 (0)5 56 67 04 55



Scellement



Bloc express

010909

Nous nous réservons le droit de modifier nos produits sans préavis.
Tous nos produits sont des modèles déposés à l'INPI.