

LOTUS Banc Bois

Fixe : 886714

DESRIPTIF

Deux pieds cylindro-coniques (ornés de 2 redans) supportant une assise composée de 4 lattes bois bordées dans la longueur par des tubes et logées à leurs extrémités dans des supports coudés

MATERIAUX

Pieds : Fonte GS
Supports : Fonte d'aluminium
Traverses : Acier
Assise : Bois exotique MOABI
Visserie : Acier inoxydable

FINITION

Sablage SA 2.5 / Protection par métallisation au ZINC
 Revêtement poudre polyester thermodurcissable
 Couleurs disponibles : nuancier RAL + Gris acier Square
 Bois : 1 impression + 2 couche de lasure à l'eau

DIMENSIONS

Pieds : Diamètre à la tête au sommet 10 cm / du corps à la base 19 cm
Assise : Longueur 183 cm / largeur 40 cm / hauteur 42 cm / diamètre traverses 42mm
 Poids total 70 kg

MISE EN OEUVRE

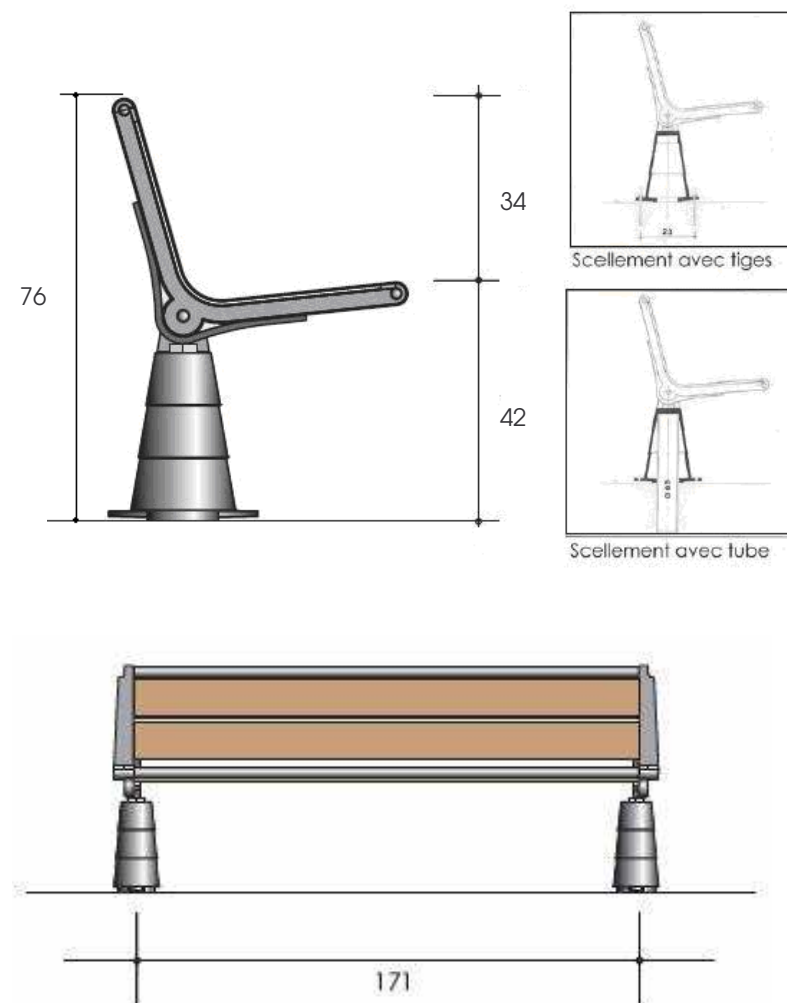
Scellement par carottage Ø 12 cm, profondeur 25 cm / Entre axe 171 cm

OPTIONS

Scellement par 4 tiges Ø12 mm entre axe 23 x 171 cm

SQUARE – 5, Z.I. de Callens – 33640 Beautiran
 Tél. 33 (0)5 56 67 00 48 – Fax 33 (0)5 56 67 04 55

010909



Nous nous réservons le droit de modifier nos produits sans préavis.
 Tous nos produits sont des modèles déposés à l'INPI.