

OVALIGNE Jardinière Béton/Pieds acier

DESSCRIPTIF

Jardinière ovale avec bords verticaux, reposant en ses extrémités sur 2 pieds cylindriques

MATERIAUX

Pieds : acier
Jardinière : Béton de calcaire

FINITION

Acier : Sablage SA 2.5 / Protection par métallisation au zinc
Revêtement poudre polyester thermodurcissable
Couleurs disponibles : nuancier RAL+Gris acier SQUARE
Béton : Sablage pour dégarnissage des agrégats

DIMENSIONS

Pieds : Hauteur hors sol 45 cm / Diamètre 27 cm / Entre axe des pieds 140 cm
Jardinière : Hauteur 36 cm Longueur 120 cm / Largeur 55 cm
Capacité du bac 140 l / Poids 310kg

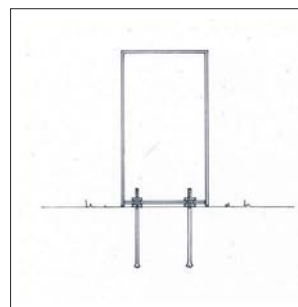
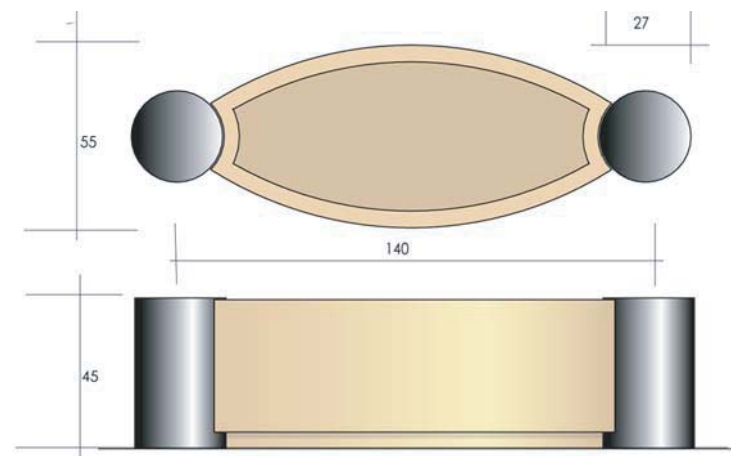
MISE EN ŒUVRE

Scellement par 4 tiges Ø 12 / 200 mm / Entre axes scellement 140 cm x 16 cm

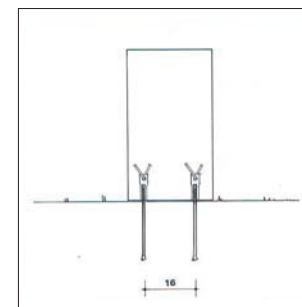
OPTIONS

Auto stable avec disque diamètre 42 cm
Pieds béton Fixe 886430 / Auto stable 886422

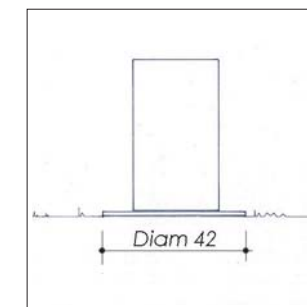
Fixe 886433 Auto stable 886427



Scellement borne acier



Scellement



ped autostable