

OVALIGNE Banc Acier avec Dossier /Pieds acier

Fixe 886440

DESRIPTIF

Banc ovale avec perforations décoratives bordée de tube, reposant en ses extrémités sur 2 pieds cylindriques
Ensemble surmonté d'un dossier tubulaire

MATERIAUX

Pieds : Acier
Assise : Acier
Dossier : Acier

FINITION

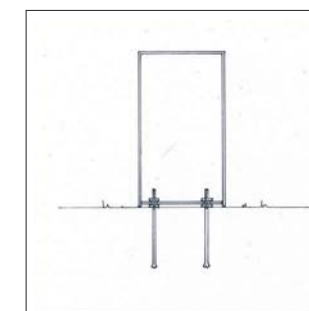
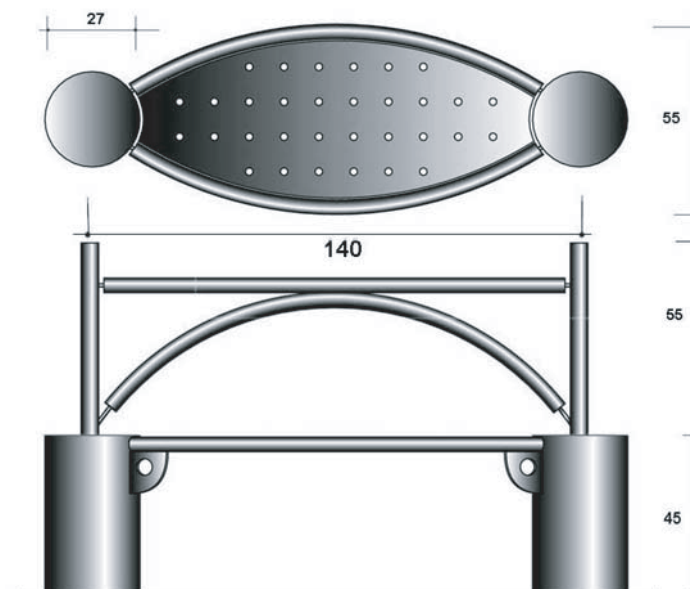
Acier : Sablage SA 2.5 / Protection par métallisation au zinc
Revêtement poudre polyester thermodurcissable
Couleurs disponibles : nuancier RAL+Gris acier SQUARE

DIMENSIONS

Pieds : Hauteur hors sol 45 cm / Diamètre 27 cm /Entre axe des pieds 140 cm
Assise Longueur 120 cm / Largeur 55 cm
Poids 85 kg

MISE EN ŒUVRE

Scellement par 4 tiges Ø 12 / 200 mm / Entre axes scellement 140 cm x 16 cm



Scellement borne acier