

OVALIGNE Banc Acier/Pieds acier

Fixe 886443 Auto stable 886459

DESRIPTIF

Banc ovale avec perforations décoratives bordée de tube, reposant en ses extrémités sur 2 pieds cylindriques

MATERIAUX

Pieds : Acier
Assise : Acier

FINITION

Acier : Sablage SA 2.5 / Protection par métallisation au zinc
Revêtement poudre polyester thermodurcissable
Couleurs disponibles : nuancier RAL+Gris acier SQUARE

DIMENSIONS

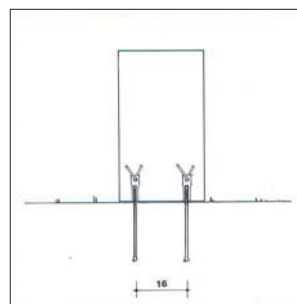
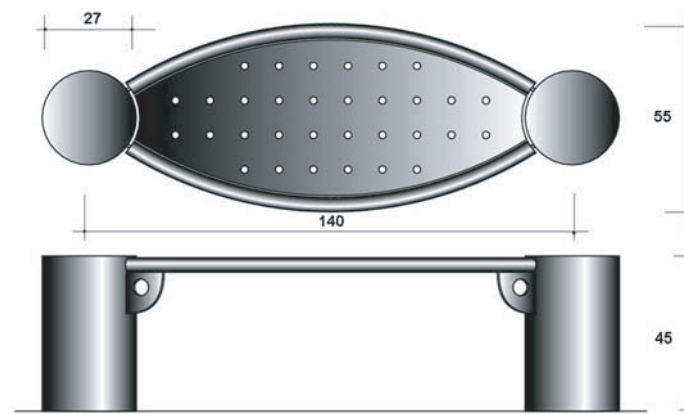
Pieds : Hauteur hors sol 45 cm / Diamètre 27 cm / Entre axe des pieds 140 cm
Assise Longueur 120 cm / Largeur 55 cm
Poids 80 kg

MISE EN ŒUVRE

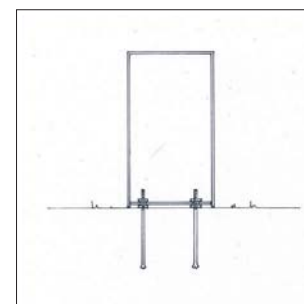
Scellement par 4 tiges Ø 12 / 200 mm / Entre axes scellement 140 cm x 16 cm

OPTIONS

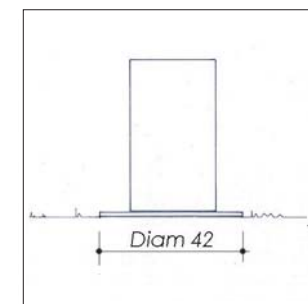
Auto stable avec disque diamètre 42 cm
Pieds granit: Fixe 886448 / Auto stable 886453
Pieds béton Fixe 886446/ Auto stable 886418



Scellement



Scellement borne acier



ped autostable