

## OVALIGNE Banc Béton avec Dossier /Pieds acier

Fixe 886444

### DESSCRIPTIF

Banc ovale à bords verticaux, reposant en ses extrémités sur 2 pieds cylindriques  
Ensemble surmonté d'un dossier tubulaire

### MATERIAUX

Pieds : Acier  
Assise : Béton de calcaire  
Dossier : Acier

### FINITION

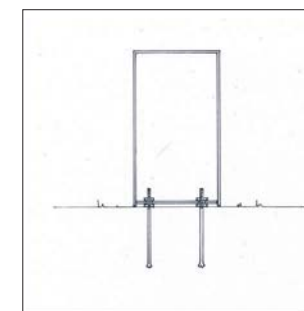
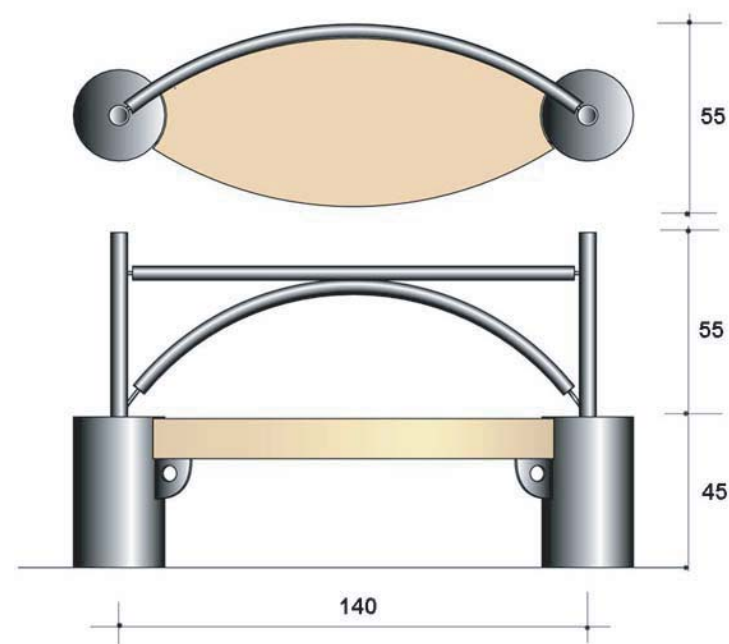
Acier : Sablage SA 2.5 / Protection par métallisation au zinc  
Revêtement poudre polyester thermodurcissable  
Couleurs disponibles : nuancier RAL+Gris acier SQUARE  
Béton : Sablage pour dégarnissage des agrégats

### DIMENSIONS

Pieds : Hauteur hors sol 45 cm / Diamètre 27 cm /Entre axe des pieds 140 cm  
Assise Longueur 120 cm / Largeur 55 cm / Epaisseur 14 cm  
Poids 215 kg

### MISE EN ŒUVRE

Scellement par 4 tiges Ø 12 / 200 mm / Entre axes scellement 140 cm x 16 cm



Scellement borne acier